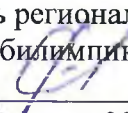


2023 год
РЕГИОНАЛЬНЫЙ ЭТАП
IX НАЦИОНАЛЬНОГО ЧЕМПИОНАТА ПРОФЕССИОНАЛЬНОГО
МАСТЕРСТВА СРЕДИ ЛЮДЕЙ С ИНВАЛИДНОСТЬЮ И ОВЗ
«АБИЛИМПИКС» РЕСПУБЛИКА
ТАТАРСТАН

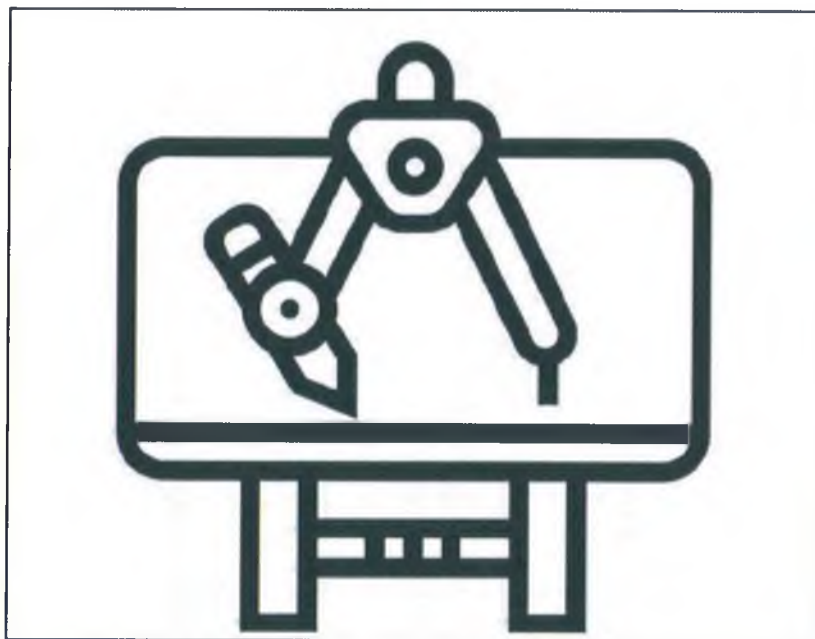
Утверждаю
руководитель регионального центра развития
движения «Абилимпикс» РТ


Р.Ф. Савченко
« 03 » 04 2023г.

КОНКУРСНОЕ ЗАДАНИЕ

по компетенции

МЕБЕЛЬЩИК



1. Описание компетенции.

1.1. Актуальность компетенции.

В современном обществе профессия мебельщик – одна из самых востребованных специальностей, ведь предметы мебели всегда являются неотъемлемым атрибутом жилища человека. В нашей стране не только сложилась мощная мебельная индустрия, которая обеспечивает потребителей типовой мебелью, но есть и много высококлассных профессионалов, которые демонстрируют свое мастерство в изготовлении эксклюзивной мебели по индивидуальным заказам. Профессия столяра-мебельщика является востребованной, престижной и хорошо оплачиваемой, растёт спрос на высококвалифицированные кадры этой профессии.

Чтобы достичь высокого качества в мебельном производстве, нужны современные технологии, сложное оборудование, поэтому профессия столяра-мебельщика – это техническая специальность, хотя связанная и с художественным творчеством.

Специалист мебельного производства должен овладеть всеми видами операций по обработке дерева: различные виды отделки (шлифование, строгание и т.д.), операции сшивки деталей, их соединения и склейки, сборки отдельных узлов, изготовления и применения элементов декора. Для достижения необходимого качества изделий столяр-мебельщик пользуется современным высокотехнологичным механизированным оборудованием.

Практически в каждом регионе есть потенциальные работодатели для специалистов по профессиям «мастер столярного и мебельного производства», «мастер столярно-плотничных и паркетных работ».

1.2. Профессии, по которым участники смогут трудоустроиться после получения данной компетенции.

Мастер столярного и мебельного производства.

Столяр.

1.3. Ссылка на образовательный и/или профессиональный стандарт.

Школьники	Студенты	Специалисты
Федеральный государственный стандарт среднего профессионального образования по профессии 29.01.29 (262023.01) Мастер столярного и мебельного производства, утвержденный приказом Министерства образования и науки Российской Федерации от №	Федеральный государственный стандарт среднего профессионального образования по профессии 29.01.29 (262023.01) Мастер столярного и мебельного производства, утвержденный приказом Министерства образования и науки Российской Федерации от №	Федеральный государственный стандарт среднего профессионального образования по профессии 29.01.29 (262023.01) Мастер столярного и мебельного производства, утвержденный приказом Министерства образования и науки Российской Федерации от №

<p>764 от 02 августа 2013 года, зарегистрированный Министерством юстиции от 20.08.2013 г. № 29749; с изменением, внесенным приказом Министерства образования и науки РФ от 09.04.2015 г. № 390.</p> <p>Профессиональный стандарт Сборка изделий мебели из древесных материалов (утверждён приказом Министерства труда и социальной защиты Российской Федерации от 26 декабря 2014 г. №1183, регистрационный №385, код 23.036)</p>	<p>764 от 02 августа 2013 года, зарегистрированный Министерством юстиции от 20.08.2013 г. № 29749; с изменением, внесенным приказом Министерства образования и науки РФ от 09.04.2015 г. № 390.</p> <p>Профессиональный стандарт Сборка изделий мебели из древесных материалов (утверждён приказом Министерства труда и социальной защиты Российской Федерации от 26 декабря 2014 г. №1183, регистрационный №385, код 23.036)</p>	<p>764 от 02 августа 2013 года, зарегистрированный Министерством юстиции от 20.08.2013 г. № 29749; с изменением, внесенным приказом Министерства образования и науки РФ от 09.04.2015 г. № 390.</p> <p>Профессиональный стандарт Сборка изделий мебели из древесных материалов (утверждён приказом Министерства труда и социальной защиты Российской Федерации от 26 декабря 2014 г. №1183, регистрационный №385, код 23.036)</p>
-----------------------------------------------------------------------------------------------------------------------------------------------------------------------------------------------------------------------------------------------------------------------------------------------------------------------------------------------------------------------------------------------------------------------------------	-----------------------------------------------------------------------------------------------------------------------------------------------------------------------------------------------------------------------------------------------------------------------------------------------------------------------------------------------------------------------------------------------------------------------------------	-----------------------------------------------------------------------------------------------------------------------------------------------------------------------------------------------------------------------------------------------------------------------------------------------------------------------------------------------------------------------------------------------------------------------------------

1.4. Требования к квалификации.

Школьники.	Студенты.	Специалисты.
<p>ПМ.02 «Изготовление столярных и мебельных изделий ПК 2.1. Производить подбор и раскрой заготовок, механическую обработку деталей мебельных изделий. ПК 2.2. Выполнять столярные соединения.</p> <p>Должен уметь: применять правила безопасности труда и производственной санитарии при выполнении столярных работ; налаживать и применять в работе инструмент для изготовления столярных работ; производить подготовку и разметку заготовок для деталей; выполнять раскрой древесины и древесных материалов; выполнять основные операции по обработке древесины и древесных</p>	<p>ПМ.02 «Изготовление столярных и мебельных изделий ПК 2.1. Производить подбор и раскрой заготовок, механическую обработку деталей столярных и мебельных изделий. ПК 2.2. Выполнять столярные соединения. ПК 2.4. Конструировать столярные изделия и мебель.</p> <p>Должен уметь: применять правила безопасности труда и производственной санитарии при выполнении столярных работ; налаживать и применять в работе станки, инструмент и оборудование для производства столярных работ; производить подготовку и разметку заготовок для деталей; выполнять раскрой древесины и древесных материалов; выполнять основные операции по обработке древесины и древесных материалов ручным инструментом: пиление, сверление, долбление, строгание, шлифование;</p>	<p>ПМ.02 «Изготовление столярных и мебельных изделий ПК 2.1. Производить подбор и раскрой заготовок, механическую обработку деталей столярных и мебельных изделий. ПК 2.2. Выполнять столярные соединения. ПК 2.4. Конструировать столярные изделия и мебель.</p> <p>Должен уметь: применять правила безопасности труда и производственной санитарии при выполнении столярных работ; налаживать и применять в работе станки, инструмент и оборудование для производства столярных работ; производить подготовку и разметку заготовок для деталей; выполнять раскрой древесины и древесных материалов; выполнять основные операции по обработке древесины и древесных материалов ручным инструментом: пиление, сверление, долбление, строгание, шлифование;</p>

<p>материалов ручным инструментом: шпленне, сверление, долбление, строгание, шлифование; определять степень точности обработки деталей по форме и размерам; допуски и посадки; определять степень точности обработки деталей по классу шероховатости поверхности: неровности, риски, ворсистость, мшистость; повышать качество обработки деталей по форме, размерам и классу шероховатости поверхности: формировать шипы, проушины, гнезда;</p>	<p>выполнять основные операции по первичной и чистовой обработке древесины и древесных материалов электрифицированным инструментом и на деревообрабатывающих станках: шпленне, фрезерование, сверление, точение, строгание, долбление - шлифование; определять степень точности обработки деталей по форме и размерам; допуски и посадки; определять степень точности обработки деталей по классу шероховатости поверхности: неровности, риски, ворсистость, мшистость; повышать качество обработки деталей по форме, размерам и классу шероховатости поверхности: устранять пороки древесины, дефекты обработки, затачивать режущий инструмент; формировать шипы, проушины, гнезда;</p>	<p>выполнять основные операции по первичной и чистовой обработке древесины и древесных материалов электрифицированным инструментом и на деревообрабатывающих станках: шпленне, фрезерование, сверление, точение, строгание, долбление - шлифование; определять степень точности обработки деталей по форме и размерам; допуски и посадки; определять степень точности обработки деталей по классу шероховатости поверхности: неровности, риски, ворсистость, мшистость; повышать качество обработки деталей по форме, размерам и классу шероховатости поверхности: устранять пороки древесины, дефекты обработки, затачивать режущий инструмент; формировать шипы, проушины, гнезда;</p>
-------------------------------------------------------------------------------------------------------------------------------------------------------------------------------------------------------------------------------------------------------------------------------------------------------------------------------------------------------------------------------------------------------------------------------------------------	------------------------------------------------------------------------------------------------------------------------------------------------------------------------------------------------------------------------------------------------------------------------------------------------------------------------------------------------------------------------------------------------------------------------------------------------------------------------------------------------------------------------------------------------------------------------------------------------------------------------------------------------------------------------------------------	------------------------------------------------------------------------------------------------------------------------------------------------------------------------------------------------------------------------------------------------------------------------------------------------------------------------------------------------------------------------------------------------------------------------------------------------------------------------------------------------------------------------------------------------------------------------------------------------------------------------------------------------------------------------------------------

2.Конкурсное задание.

2.1. Краткое описание задания.

Участник самостоятельно должен разметить согласно чертежу, заготовки, при помощи необходимого инструмента сформировать соединения, склеить и зачистить столик треугольник из массива, ольхи и фанеры.

Школьники: в ходе выполнения конкурсного задания необходимо за 4 часа выполнить полноразмерный чертеж на листе МДФ, выполнить подготовительные, заготовительные и разметочные работы; определить базовые поверхности деталей, необходимым ручным инструментом сформировать соединения, склеить изделие и провести чистовую отделку.

Студенты/специалисты: в ходе выполнения конкурсного задания необходимо за 3 часа 30 минут выполнить полноразмерный чертеж на листе МДФ, выполнить подготовительные, заготовительные и разметочные работы; определить базовые поверхности деталей, необходимым ручным и электрическим инструментом сформировать соединения, склеить изделие и провести чистовую отделку.



2.2. Структура и подробное описание конкурсного задания.

В таблицу заносится количество и название модулей для выполнения каждой категорией участников, время, отведенное на выполнение задания, описание конечного результата задания по каждому модулю или по заданию в целом.

Категория участника	Наименование и описание модуля	День	Время	Результат
Школьники	Модуль №1. Разметка заготовок с полноразмерного чертежа.	1 день	1 час	Разметка заготовок с полноразмерного чертежа.
	Модуль № 2. Формирование шиповых соединений.		2 часа	Выполнить шиповые соединения чисто, по чертежу и без дефектов.
	Модуль №3. Сборка столика, отделка.	1 день	1 час	Склеить стол и отшлифовать.

Общее время выполнения конкурсного задания: 4 часа.

Студент/ Специалист	Модуль №1. Выполнение полноразмерного чертежа.	1 день	1 час	Выполнение полноразмерного чертежа без помарок и потертостей.
	Модуль № 2. Формирование шиповых соединений.		1 час 30 минут	Выполнить шиповые соединения чисто, по чертежу и без дефектов.
	Модуль №3. Сборка столика, отделка.	1 день	1 час	Склеить стол и отшлифовать.

Общее время выполнения конкурсного задания: 3 часа 30 минут.

Участник может самостоятельно распределить время на выполнение каждого модуля.

2.3. Последовательность выполнения задания.

Школьники	Студенты/Специалисты
1. Подготовка рабочего места: - расположение инструментов и заготовок в соответствующем порядке;	1. Подготовка рабочего места: - расположение инструментов и заготовок в соответствующем порядке;
- проверка соответствия используемого инструмента;	- проверка соответствия используемого инструмента;
2. Изучение конкурсного задания;	2. Изучение конкурсного задания;
Модуль № 1.	Модуль № 1.
3. Перенос чертежа на заготовки. (МДФ)	3. Выполнение полноразмерного чертежа. (МДФ)
Передача изделия на оценку экспертам; (по	Передача изделия на оценку экспертам; (по

<p>окончанию конкурсного дня) Модуль № 2. 4. Разметка деталей (ножки); 5. Торцевание заготовок по длине и в угол; 6. Формирование проушин; Передача изделия на оценку экспертам; Модуль № 3. 7. Разметка деталей (крышки); 8. Торцевание деталей в угол; 9. Формирование проушин; 10. Формирование соединения (домино, шкант); 11. Сборка на сухо; Передача деталей на оценку экспертам; 12. Формирование окружности крышки, 13. Обработка шлифованьем деталей; 14. Сборка изделия (склеивание); Передача изделия на оценку экспертам; 15. Уборка рабочего места; Экспертная группа за день до начала отборочного определяется с условиями выполнения задания!</p>	<p>окончанию конкурсного дня) Модуль № 2. 4. Разметка деталей (ножки); 5. Торцевание заготовок по длине и в угол; 6. Формирование проушин; Передача изделия на оценку экспертам; Модуль № 3. 7. Разметка деталей (крышки); 8. Торцевание деталей в угол; 9. Формирование проушин; 10. Формирование соединения (домино, шкант); 11. Сборка на сухо; Передача деталей на оценку экспертам; 12. Формирование окружности крышки, 13. Обработка шлифованьем деталей; 14. Сборка изделия (склеивание); Передача изделия на оценку экспертам; 15. Уборка рабочего места; Экспертная группа за день до начала отборочного определяется с условиями выполнения задания!</p>
--------------------------------------------------------------------------------------------------------------------------------------------------------------------------------------------------------------------------------------------------------------------------------------------------------------------------------------------------------------------------------------------------------------------------------------------------------------------------------------------------------------------------------------------------------------------------------------------------------------------------------------------------------------------------------------------------------------------------------------------------------	--------------------------------------------------------------------------------------------------------------------------------------------------------------------------------------------------------------------------------------------------------------------------------------------------------------------------------------------------------------------------------------------------------------------------------------------------------------------------------------------------------------------------------------------------------------------------------------------------------------------------------------------------------------------------------------------------------------------------------------------------------

2.4. 30% изменений конкурсного задания.

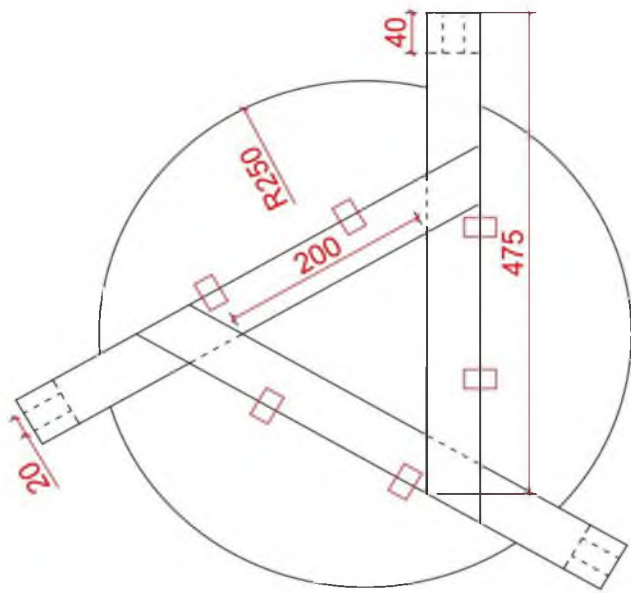
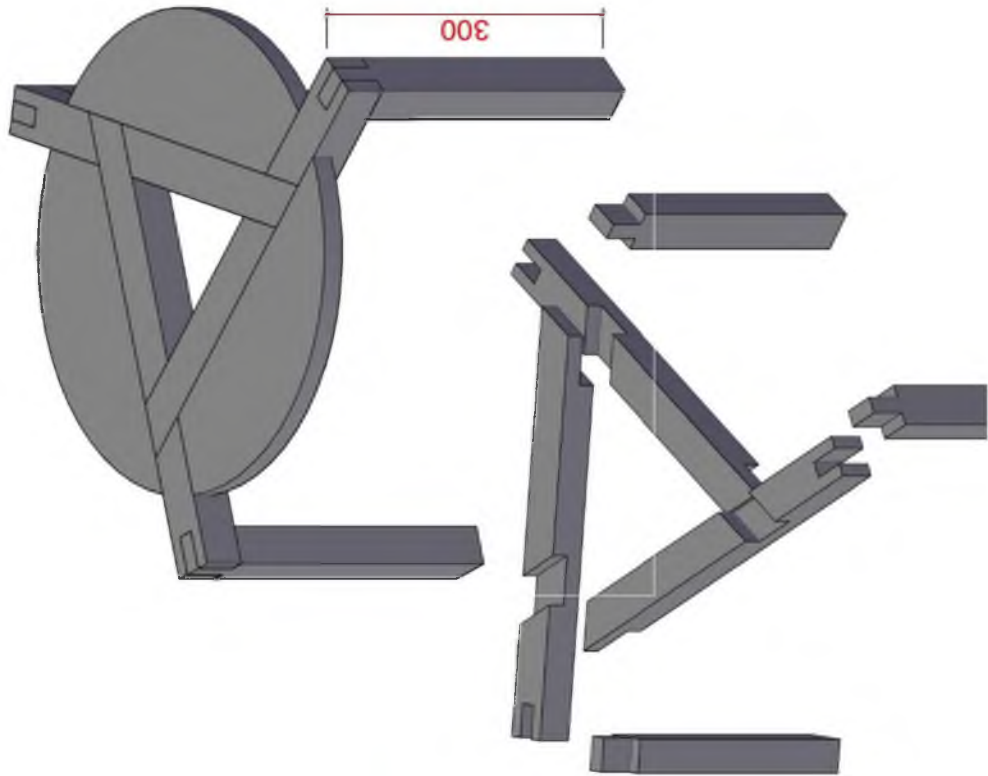
30% изменений конкурсного задания за день до начала чемпионата является основополагающей для определения сложности категорий.

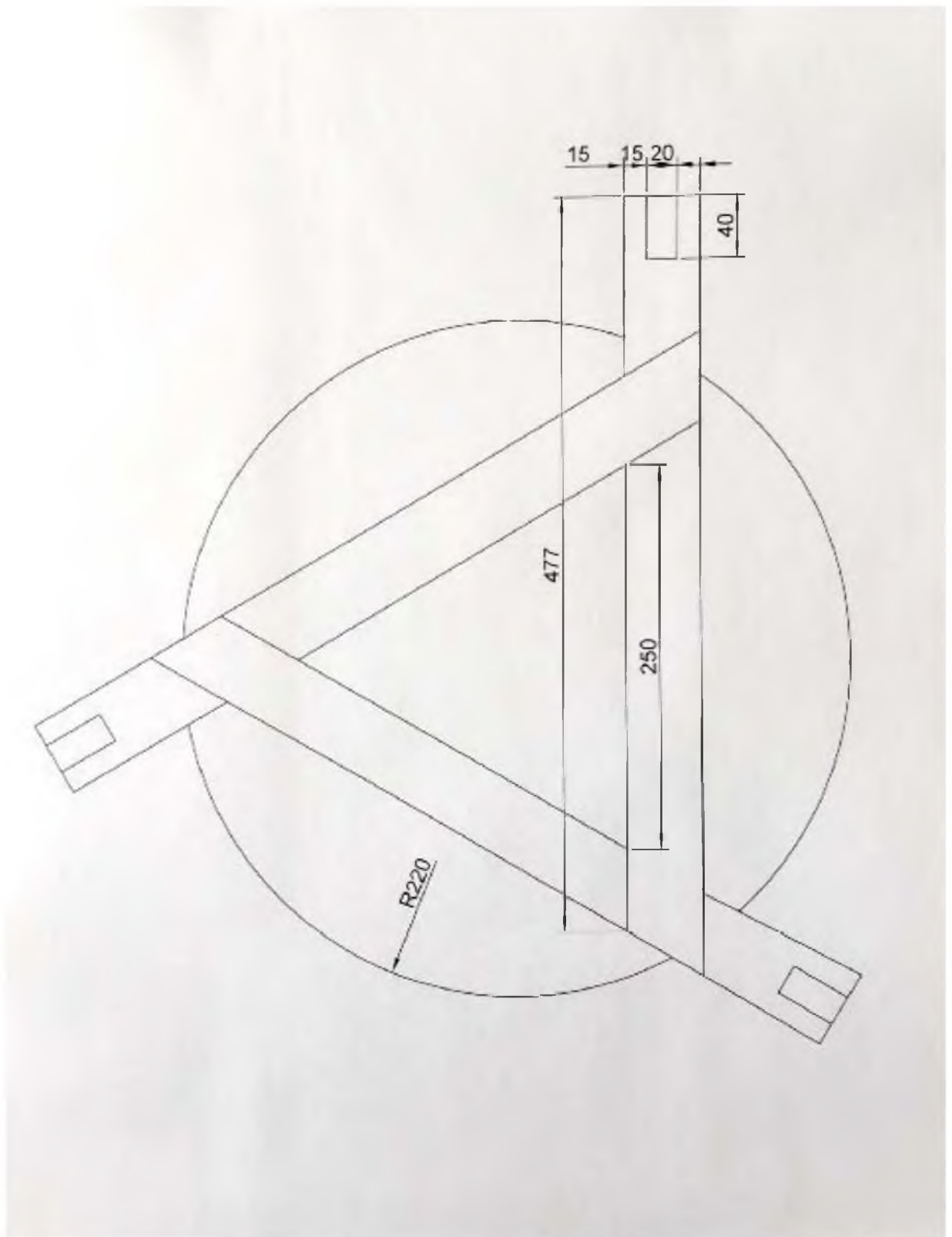
Экспертная группа вносит изменения в конкурсные задания с учетом категорий;

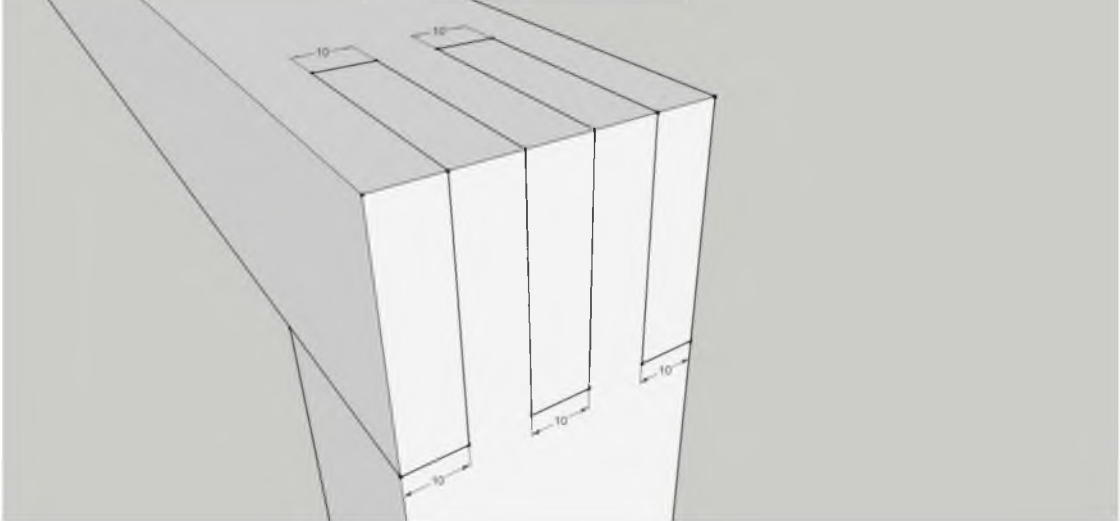
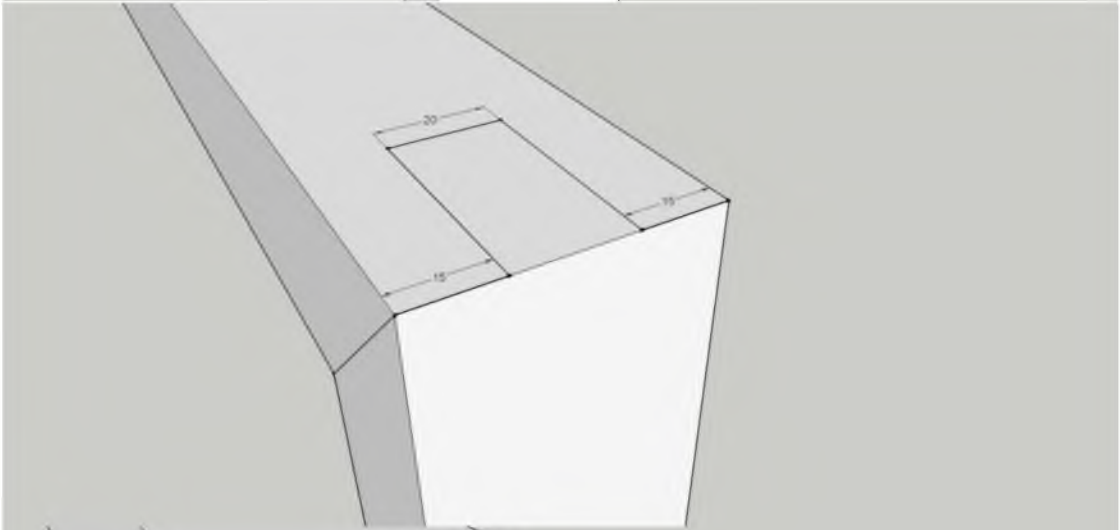
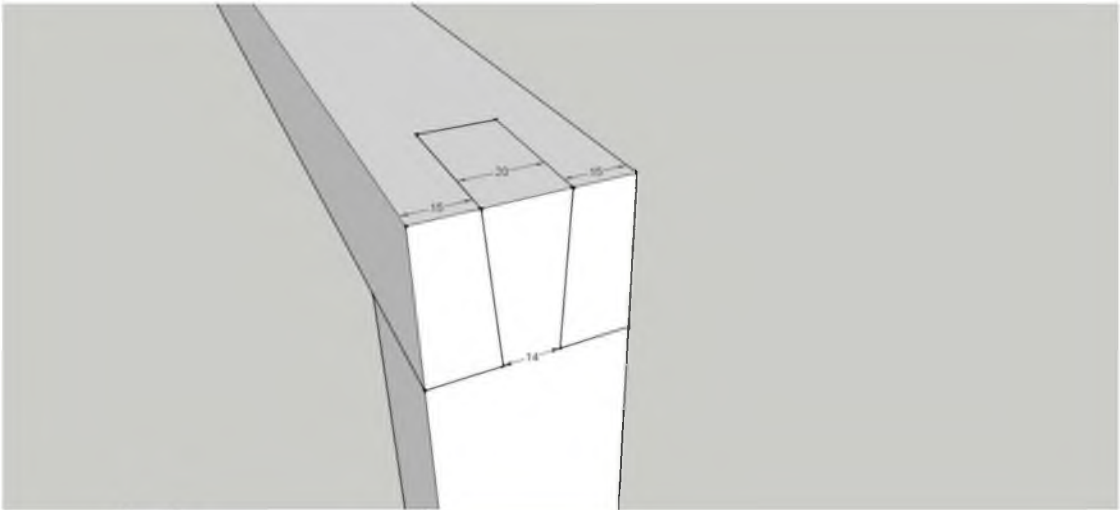
Школьники - изменение размеров

Студенты и Специалисты - Изменение шпировых соединений, дополнение фасок, изменение окружности)!

ШКОЛЬНИКИ







2.5. Критерии оценки выполнения задания.

Критерии для Школьников.

Наименование модуля	Задание	Максимальный балл
Модуль № 1.	Перенос с полноразмерного чертежа (МДФ) на детали.	5
Модуль № 2.	Формирование шиповых соединений.	24
Модуль № 3.	Сборка столика, отделка.	71
ИТОГО		100

Модуль № 1.

Задание	№ н/н	Наименование критерия	Максимальные балы	Объективная оценка (баллы)	Субъективная оценка (баллы)
Перенос с полноразмерного чертежа (МДФ) на детали.	1.	Качество переноса чертежа на заготовки.	2		2
	2.	Соответствие чертежу.	1,5	1,5	
	3.	Размеры.	1,5	1,5	
ИТОГО:			5		

Модуль № 2.

Задание	№ п/п	Наименование критерия	Максимальные балы	Объективная оценка (баллы)	Субъективная оценка (баллы)
Формирование шиповых соединений.	1.	Чистота, плотности и качество внутренних соединений.	24		24
ИТОГО:			24		

Модуль № 3.

Задание	№ п/п	Наименование критерия	Максимальные балы	Объективная оценка (баллы)	Субъективная оценка (баллы)
Сборка столика, отделка.	1.	Отделка поверхности.	20		20
	2.	Размеры.	15	15	
	3.	Зазоры.	30	30	
	4.	Жесткость собранной конструкции	3	3	
	5.	Замена заготовки	3	3	
ИТОГО:			71		

Критерии для Студентов и Специалистов.

Наименование модуля	Задание	Максимальный балл
Модуль № 1.	Выполнение полноразмерного чертежа. (МДФ).	5
Модуль № 2.	Формирование шиповых соединений.	24
Модуль № 3.	Сборка столика, отделка.	71
ИТОГО		100

Модуль № 1.

Задание	№ п/п	Наименование критерия	Максимальные балы	Объективная оценка (баллы)	Субъективная оценка (баллы)
---------	-------	-----------------------	-------------------	----------------------------	-----------------------------

Выполнение полноразмерного чертежа. (МДФ).	1.	Соответствие линий, толщин и опрятность.	2		2
	2.	Соответствие чертежу.	1,5	1,5	
	3.	Размеры.	1,5	1,5	
ИТОГО					5

Модуль № 2.

Задание	№	Наименование критерия	Максимальные балы	Объективная оценка (баллы)	Субъективная оценка (баллы)
Формирование шиповых соединений.	1.	Чистота, плотности и качество внутренних соединений.	24		24
ИТОГО					24


Модуль № 3.

Задание	№ п/п	Наименование критерия	Максимальные балы	Объективная оценка (баллы)	Субъективная оценка (баллы)
Сборка столика, отделка.	1.	Отделка поверхности.	20		20
	2.	Размеры.	15	15	
	3.	Зазоры.	30	30	
	4.	Жесткость собранной конструкции	3	3	
	5.	Замена заготовки	3	3	
ИТОГО					71

3. Перечень используемого оборудования, инструментов и расходных материалов.

3.1 Школьники, студенты, специалисты.

(Школьники выполняют задание без электрооборудования).

ОБОРУДОВАНИЕ НА 1-ГО УЧАСТНИКА					
№ п/п	Наименование	Фото оборудования или инструмента, или мебели	Технические характеристики оборудования, инструментов и ссылка на сайт производителя, поставщика	Ед. измерения	Необходимое кол-во
1.	АППАРАТ ПЫЛЕУДАЛЯЮЩИЙ СТЛ 26 Е 230V		https://www.festool.ru/каталог/пылеудаление/пылеудаляющие-аппараты/574947---ctl-26-e-230v	Шт.	1




2.	ДРЕЛЬ-ОТВ. АКК., КОМП. В КОНТ. T-Loc CXS Li 1,5 Set EU 230V		https://www.festool.ru/каталог/сверление-и-завинчивание/аккумуляторные-дрели-шуруповёрты/564532---cxs-li-2.6-set#Обзор	Шт.	1
3.	ЛОБЗИК CARVEX АКК., КОМПЛ. В КОНТ. TLoc PSC 420 EBPlus Li 18		https://www.festool.ru/каталог/пиление/лобзик/574713---psc-420-li-eb-basic#Обзор	Шт.	1
4.	Стол рабочий, многофункционал ьный MFT/3		https://www.festool.ru/каталог/организация-рабочего-места/многофункциональный-стол/495315---mft3#Обзор	Шт.	1
5.	Струбцины, комплект из 2 шт. FSZ 120/2		https://www.ftool.ru/strubtsiny-vintovyye-festool-fsz-1202/	Шт.	1
6.	Струбцины, комплект из 2 шт. FSZ 300/2		https://www.ftool.ru/strubtsiny-vintovyye-festool-fsz-3002/	Шт.	1
7.	ФРЕЗЕР в контейнере T-Loc OF 1400 EBQ – Plus		https://www.festool.ru/каталог/фрезирование/вертикальные-фрезеры/574341---of-1400-ebq-plus#Обзор	Шт.	1
8.	ШЛИФМАШ. ЭКСЦЕНТРИК. в конт. T-Loc ETS 150/5 EQ-Plus		https://www.festool.ru/каталог/обработка-поверхности/эксцентриксовая-шлифовальная-машинка/575056---ets-1505-eq-plus	Шт.	1
9.	Торцовочная пила с протяжкой Festool КАРЕХ KS 120		https://www.festool.ru/каталог/пиление/торцовочные-пилы/575302---ks-120-reb	Шт.	1
10.	ДЮБЕЛЬНЫЙ ФРЕЗЕР DOMINO DF 500 Q-SET		https://www.festool.ru/каталог/система-соединений-domino/дюбельный-фрезер/574427---df-500-q-set	Шт.	1

РАСХОДНЫЕ МАТЕРИАЛЫ НА 1 УЧАСТНИКА

№ п/п	Наименование	Фото расходных материалов	Технические характеристики оборудования, инструментов и ссылка на сайт производителя, поставщика	Ед. измерения	Необходимое кол-во
1.	Ножки.		Ольха 330*50*40	Шт.	10/10
2.	Крышка (обвязка).		Ольха 530*50*40	Шт.	10/10
3.	Крышка (центральная).		Фанера 15 мм. 280*280	Шт.	10/10

**РАСХОДНЫЕ МАТЕРИАЛЫ, ОБОРУДОВАНИЕ И ИНСТРУМЕНТЫ, КОТОРЫЕ
УЧАСТНИКИ ДОЛЖНЫ ИМЕТЬ ПРИ СЕБЕ**

1.	Спецодежда		На усмотрение участника. Должны взять с собой!!!	Шт.	1
2.	Защитные очки.		На усмотрение участника. Должны взять с собой!!!	Шт.	1
3.	Специальная обувь (200 Дж)		На усмотрение участника. Должны взять с собой!!!	пара	1
4.	Наушники защитные.		На усмотрение участника. Должны взять с собой!!!	Шт.	1
5.	Угломер.		На усмотрение участника. Должны взять с собой!!!	Шт.	1
6.	Щётка-смётка.		На усмотрение участника. Должны взять с собой!!!	Шт.	1
7.	Башмачок + наждачная бумага зернистости не более 240.		На усмотрение участника. Должны взять с собой!!!	Шт.	1
8.	Набор спиральных сверл Ø1-10 мм		На усмотрение участника. Должны взять с собой!!!	Шт.	1
9.	Набор перовых сверл		На усмотрение участника. Должны взять с собой!!!	Шт.	1
10.	Ножовка со средним или мелким зубом.		На усмотрение участника. Должны взять с собой!!!	Шт.	1
11.	Стамеска-долото 8 мм.		На усмотрение участника. Должны взять с собой!!!	Наб.	1
12.	Набор стамесок разных размеров		На усмотрение участника. Должны взять с собой!!!	Наб.	1
13.	Киянка деревянная.		На усмотрение участника. Должны взять с собой!!!	Шт.	1
14.	Угольник столярный.		На усмотрение участника. Должны взять с собой!!!	Шт.	1
15.	Малка.		На усмотрение участника. Должны взять с собой!!!	Шт.	1
16.	Линейка металлическая 300- 500 мм.		На усмотрение участника. Должны взять с собой!!!	Шт.	1
17.	Рулетка.		На усмотрение участника. Должны взять с собой!!!	Шт.	1

18.	Шило.		На усмотрение участника. Должны взять с собой!!!	Шт.	1
19.	Карандаш простой.		На усмотрение участника. Должны взять с собой!!!	Шт.	1
20.	Циркуль (окружность 600 мм)		На усмотрение участника. Должны взять с собой!!!	Шт.	1

ОБОРУДОВАНИЕ НА 1-ГО ЭКСПЕРТА (при необходимости)

№ п/п	Наименование	Фото необходимого оборудования или инструмента, или мебели	Технические характеристики оборудования, инструментов и ссылка на сайт производителя, поставщика	Ед. измерения	Необходимое кол-во
1.	Стол офисный		1400x600x750	Шт.	3/5
2.	Стул посетителя офисный		Размеры: 55x80	Шт.	5/5

РАСХОДНЫЕ МАТЕРИАЛЫ НА 1 Эксперта (при необходимости)


№ п/п	Наименование	Фото расходных материалов	Технические характеристики оборудования, инструментов и ссылка на сайт производителя, поставщика	Ед. измерения	Необходимое кол-во
1.	Бумага А4.		https://yandex.ru/search/?text=%D0%91%D1%83%D0%BC%D0%B0%D0%B3%D0%B0%20%D0%90%204%20%D1%84%D0%BE%D1%82%D0%BE&lr=10735&clid=2233627	Шт.	2/5
2.	Ручка			шт	1

ОБЩАЯ ИНФРАСТРУКТУРА КОНКУРСНОЙ ПЛОЩАДКИ (при необходимости)

№ п/п	Наименование	Фото необходимого оборудования, средства индивидуальной защиты	Технические характеристики оборудования, инструментов и ссылка на сайт производителя, поставщика	Ед. измерения	Необходимое кол-во
1.	Порошковый огнетушитель ОП-4		Класс В - 55 В Класс А - 2 А	Шт.	1
2.	Кулер для воды		настольный без охлаждения	Шт.	1
3.	Аптечка первой помощи		Стандартная	Шт.	1

ДОПОЛНИТЕЛЬНЫЕ ТРЕБОВАНИЯ К ПЛОЩАДКЕ/КОММЕНТАРИИ

№ п/п	Наименование	Наименование необходимого оборудования или	Технические характеристики оборудования, инструментов и ссылка на сайт производителя, поставщика	Ед. измерения	Необходимое кол-во
-------	--------------	--------------------------------------------	--------------------------------------------------------------------------------------------------	---------------	--------------------

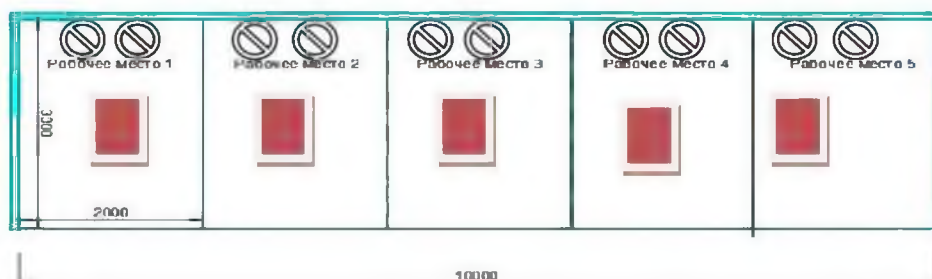
		инструмента, или мебели			
1.	Розетка 220 V		двойная розетка мощность. 220 V. Электроинструмент 3 кВт на двойную розетку.	Шт.	11

4. Минимальные требования к оснащению рабочих мест с учетом основных нозологий.

Виды нозологий.	Площадь, м.кв.	Ширина прохода между рабочими местами, м.	Специализированное оборудование, количество.
Рабочее место участника с нарушением слуха	6 м.кв.	3 м.	Для слабослышащих участников можно предусмотреть звукоусиливающую аппаратуру, телефон громкоговорящий акустическая система, информационная индукционная система, индивидуальные наушники.
Рабочее место участника с нарушением ОДА	6 м.кв.	3 м.	Оснащение (оборудование) специального рабочего места оборудованием, обеспечивающим реализацию эргономических принципов; предполагает увеличение размера зоны на одно место с учетом подъезда и разворота кресла-коляски, увеличения ширины прохода между рядами столов.
Рабочее место участника с соматическими заболеваниями	6 м.кв.	3 м.	<p>Специальные требования к условиям труда инвалидов вследствие заболеваний сердечнососудистой системы, а также инвалиды вследствие других соматических заболеваний условия труда на рабочих местах должны соответствовать оптимальным и допустимым по микроклиматическим параметрам. На рабочих местах не допускается присутствие вредных химических веществ, включая аллергены, канцерогены, оксиды металлов, аэрозоли преимущественно фиброгенного действия.</p> <p>Не допускается наличие тепловых излучений; локальной вибрации, электромагнитных излучений, ультрафиолетовой радиации.</p> <p>Уровни шума на рабочих местах и освещенность должны соответствовать действующим нормативам.</p> <p>Использовать столы - с регулируемой высотой и углом наклона поверхности;</p>

			стулья (кресла) - с регулируемой высотой сиденья и положением спинки.
Рабочее место участника с ментальными нарушениями	6 м.кв.	3 м.	<p>Специальные требования к условиям труда инвалидов вследствие нервно-психических заболеваний создаются оптимальные и допустимые санитарно-гигиенические условия производственной среды, в том числе: температура воздуха в холодный период года при легкой работе - 21 - 24 °С; при средней тяжести работ - 17 - 20 °С; влажность воздуха в холодный и теплый периоды года 40 - 60 %; отсутствие вредных веществ: аллергенов, канцерогенов, аэрозолей, металлов, оксидов металлов; электромагнитное излучение - не выше ПДУ; шум - не выше ПДУ (до 81 дБА); отсутствие локальной и общей вибрации; отсутствие микроорганизмов, продуктов и препаратов, содержащих живые клетки и споры микроорганизмов, белковые препараты.</p> <p>Оборудование (технические устройства) должно быть безопасное и комфортное в пользовании (устойчивые конструкции, прочная установка и фиксация, простой способ пользования без сложных систем включения и выключения, с автоматическим выключением при неполадках; расстановка и расположение, не создающие помех для подхода, пользования, передвижения; расширенные расстояния между столами, мебелью и в то же время не затрудняющие досягаемость; исключение острых выступов, углов, ранимых поверхностей, выступающих крепежных деталей).</p> <p>Требования к условиям и организации труда на рабочих местах инвалидов вследствие заболеваний нервной системы</p>

5. Схема застройки соревновательной площадки для всех категорий участников.



Условные обозначения.

1. Стол МФТ



2. Двойная

розетка 220 В

1. Площадь 10м*3м.
2. 5 двойных розеток мощность. 220 V. Электронинструмент 3 кВт на двойную розетку.
3. Подсобное помещение (комната экспертов) 3 х 2. Двойная розетка 220 V. Для хранения ценного оборудования под ключ. Два стола 70 х 70.

6. Требования охраны труда и техники безопасности.

Во время проведения соревнования необходимо соблюдать настоящую инструкцию, правила эксплуатации оборудования, механизмов и инструментов, не подвергать их механическим ударам, не допускать падений. При работе участник обязан:

- поддерживать порядок и чистоту на своем рабочем месте;
- рабочий инструмент располагать таким образом, чтобы исключалась возможность его скатывания или падения;
- выполнять работу только исправным, хорошо заточенным инструментом; использовать защитные очки при работе инструментом ударного действия; прочно закреплять обрабатываемую деталь в тисках при ручной резке древесины ножовкой;
- использовать для работы лучковую пилу с хорошо разведенным полотном и надежно закрепленным шнуром, обеспечивающим необходимое его натяжение;

- при зашлифовывании материала ножовкой применять направляющую для опоры полотна инструмента;
- технологические операции (пиление, обтесывание, долбление и т.п.) выполнять на верстаке в установленных местах, используя специальные упоры и приспособления;
- очищать струги (рубанок, фуганок, и т.п.) от стружки деревянными клиньями, а не руками;
- использовать рабочий инструмент только по прямому назначению;

Участникам запрещается:

- допускать скапливание посторонних предметов на рабочих местах;
- захламлять верстаки отходами и стружкой;
- сдувать стружку и опилки ртом или убирать их руками;
- производить уборку над и под работающим оборудованием или в непосредственной близости от движущихся механизмов;
- вытирать рубильники и другие выключатели тока;
- собирать в один ящик тряпки, отходы бумаги и промасленной ветоши;
- очищать струги (рубанок, фуганок, и т.п.) от стружки руками;
- выносить с площадки проведения соревнования и вносить в нее любые предметы, приборы и оборудование без согласования с экспертом (иного ответственного лица).

Обо всех неполадках в работе оборудования и механизмов необходимо ставить в известность эксперта (иного ответственного лица).

ТРЕБОВАНИЯ БЕЗОПАСНОСТИ В АВАРИЙНЫХ СИТУАЦИЯХ.

При возникновении чрезвычайной ситуации (появлении посторонних запахов, задымлении, возгорании), обнаружении обрыва проводов питания или нарушения целостности их изоляции, неисправности заземления и других повреждений электрооборудования, появления запаха гари, посторонних звуков в работе оборудования и механизмов, немедленно прекратить работу, сообщить об этом эксперту (иному ответственному лицу) и действовать в соответствии с его указаниями.

При получении травмы сообщить об этом эксперту (иному ответственному лицу).

При необходимости помочь эксперту (иному ответственному лицу) оказать пострадавшему первую помощь и оказать содействие в его отправке в ближайшее лечебное учреждение.

ТРЕБОВАНИЯ БЕЗОПАСНОСТИ ПО ОКОНЧАНИИ СОРЕВНОВАНИЯ.

Привести в порядок рабочее место только при отключении всех токонесущих устройств.

Привести в порядок использованное оборудование и приспособления.

Стружку и опилки с рабочего места убрать с помощью щетки.

Убрать в отведенное место инструменты.

Тщательно вымыть руки с мылом.

При обнаружении неисправности оборудования, приспособлений и инструментов проинформировать об этом эксперта (иное ответственное лицо). С его разрешения организованно покинуть площадку проведения соревнования.