

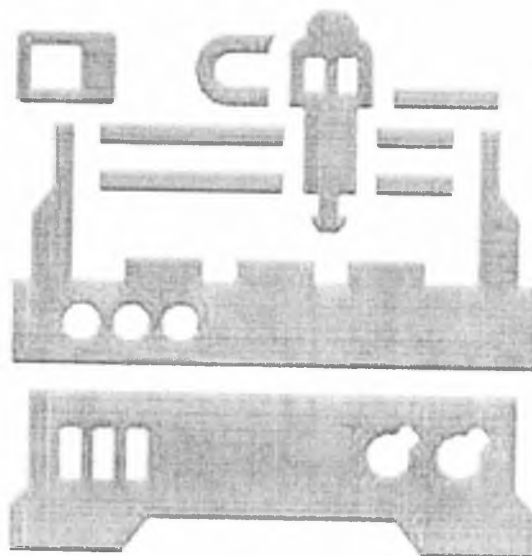
РЕГИОНАЛЬНЫЙ ЭТАП
IX НАЦИОНАЛЬНОГО ЧЕМПИОНАТА ПРОФЕССИОНАЛЬНОГО
МАСТЕРСТВА СРЕДИ ЛЮДЕЙ С ИНВАЛИДНОСТЬЮ И ОВЗ
«АБИЛИМПИКС»
РЕСПУБЛИКА ТАТАРСТАН

Утверждаю
руководитель регионального центра
развития движения «Абилимпикс» РТ
Р.Ф. Савченко
«18» 09 2023г.

КОНКУРСНОЕ ЗАДАНИЕ

по компетенции

«Фрезерные работы на станках с ЧПУ»



Описание компетенции

1.1. Актуальность компетенции

Технологии обработки на станках с ЧПУ проникли во все отрасли. Немногие люди хорошо понимают, насколько важную роль играют эти технологии в их жизни. Благодаря технологиям ЧПУ такое оборудование, как токарный или фрезерный станки, которые ранее полностью управлялись человеком, теперь управляются компьютерной системой, которой в свою очередь управляет человек. Станки с ЧПУ позволили значительно повысить сложность производимых изделий, а также увеличить скорость и точность их производства. В то же время к имеющимся знаниям специалистов добавилось компьютерное программирование в CAD / CAM системах и умение управлять станком с ЧПУ.

Таким образом, ЧПУ подразумевает наличие компьютера, который читает инструкции («G-коды») и приводит в действие станок, используемый для производства деталей посредством выборочного удаления материала. Для этого необходима программа, состоящая из «G-кодов», которая может создаваться вручную и/или автоматически, при помощи программного обеспечения CAD / CAM, дополняемого необходимыми станочными циклами.

Станки с ЧПУ применяются в производстве автомобилей и самолетов, компонентов любых машин, форм для отливки деталей, используемых в бытовой технике, сотовых телефонах, игрушках, а также медицинских протезов и т.п.

1.2 Ссылка на образовательный и/или профессиональный стандарт (конкретные стандарты)

Школьники	Студенты	Специалисты
<p>Федеральный государственный образовательный стандарт общего образования по предмету: «Информатика», «Технология»</p>	<p>Федеральный государственный образовательный стандарт среднего профессионального образования по специальности 15.01.32 Оператор станков с ПУ, 15.01.34 Фрезеровщик на станках с ЧПУ, 15.01.23 Наладчик станков и оборудования в механообработке</p>	<p>Федеральный государственный образовательный стандарт среднего профессионального образования по специальности 15.01.32 Оператор станков с ПУ, 15.01.34 Фрезеровщик на станках с ЧПУ, 15.01.23 Наладчик станков и оборудования в механообработке</p>

Обучающийся по профессии 15.01.32 Оператор станков с программным управлением может работать по следующим профессиям

- «Станочник широкого профиля»,
- «Оператор станков с ПУ»,

Рабочий готовится к следующим видам деятельности: – изготовление деталей на металлорежущих станках различного вида и типа (сверлильных, токарных, фрезерных, копировальных, шпоночных и шлифовальных).

5 профессий, которые можно получить, обучаясь по специальности 15.01.23 Наладчик станков и оборудования в механообработке:

- наладчик,
- наладчик автоматических линий и агрегатных станков,
- наладчик автоматов и полуавтоматов,
- наладчик станков и манипуляторов с программным управлением,
- станочник широкого профиля

1.3 Требования к квалификации

Школьники	Студенты	Специалисты
<p><i>Обучающийся научится:</i></p> <ul style="list-style-type: none"> • понимать и правильно применять на бытовом уровне понятий «информация», «информационный объект»; • приводить примеры передачи, хранения и обработки информации в деятельности человека, в живой природе, обществе, технике; • приводить примеры древних и современных информационных носителей; • классифицировать информацию по способам её восприятия человеком, по формам представления на материальных носителях; • кодировать и декодировать сообщения, используя простейшие коды; • определять устройства компьютера (основные и подключаемые) и выполняемые ими функции; • различать программное и аппаратное обеспечение компьютера; • запускать на выполнение программу, работать с ней, закрывать программу; • создавать, переименовывать, перемещать, копировать и удалять файлы; • работать с основными элементами пользовательского интерфейса: использовать меню, обращаться за справкой, работать с окнами (изменять размеры и перемещать окна, реагировать на диалоговые окна); 	<p><i>Уметь</i></p> <ul style="list-style-type: none"> • определять режимы резания по справочнику и паспорту станка; • оформлять техническую документацию; • рассчитывать режимы резания по формулам, находить требования к режимам по справочникам при разных видах обработки; • составлять технологический процесс обработки деталей, изделий на металлорежущих станках; • выполнять процесс обработки с пульта управления деталей по качеству на станках с ПУ; • устанавливать и выполнять съем деталей после обработки; • выполнять контроль выхода инструмента в исходную точку и его корректировку; • выполнять замену блоков с инструментом; • выполнить установку инструмента в инструментальные блоки; • выполнять наблюдение за работой систем, обслуживаемых станков по показателям цифровых табло и сигнальных ламп; • выполнять обслуживание многоцелевых станков с числовым программным управлением (ЧПУ) и манипуляторов (роботов) для механической подачи заготовок на рабочее место; • управлять группой станков с ПУ; • устранять мелкие 	<p><i>Уметь</i></p> <ul style="list-style-type: none"> • определять режимы резания по справочнику и паспорту станка; • оформлять техническую документацию; • рассчитывать режимы резания по формулам, находить требования к режимам по справочникам при разных видах обработки; • составлять технологический процесс обработки деталей, изделий на металлорежущих станках; • выполнять процесс обработки с пульта управления деталей по качеству на станках с ПУ; • устанавливать и выполнять съем деталей после обработки; • выполнять контроль выхода инструмента в исходную точку и его корректировку; • выполнять замену блоков с инструментом; • выполнить установку инструмента в инструментальные блоки; • выполнять наблюдение за работой систем, обслуживаемых станков по показателям цифровых табло и сигнальных ламп; • выполнять обслуживание многоцелевых станков с числовым программным управлением (ЧПУ) и манипуляторов (роботов) для механической подачи заготовок на рабочее место; • управлять группой станков с ПУ; • устранять мелкие неполадки в работе инструмента

<ul style="list-style-type: none"> • вводить информацию в компьютер с помощью клавиатуры и мыши; • выполнять арифметические вычисления с помощью программы Калькулятор; • применять текстовый редактор для набора, редактирования и форматирования простейших текстов на русском и иностранном языках; • выделять, перемещать и удалять фрагменты текста; создавать тексты с повторяющимися фрагментами; • использовать простые способы форматирования (выделение жирным шрифтом, курсивом, изменение величины шрифта) текстов; • создавать и форматировать списки; • создавать, форматировать и заполнять данными таблицы; • создавать круговые и столбиковые диаграммы; • применять простейший графический редактор для создания и редактирования простых рисунков; • использовать основные приёмы создания презентаций в редакторах презентаций; • осуществлять поиск информации в сети Интернет с использованием простых запросов; • ориентироваться на интернет-сайтах (нажать указатель, вернуться, перейти на главную страницу); • соблюдать требования к организации компьютерного рабочего места, требования безопасности и гигиены при работе со средствами ИКТ. 	<p>неполадки в работе инструмента и приспособлений.</p> <p>Знать:</p> <ul style="list-style-type: none"> • основные понятия и определения технологических процессов изготовления деталей и режимов обработки; • основы теории резания металлов в пределах выполняемой работы; • принцип базирования; • общие сведения о проектировании технологических процессов; • порядок оформления технол. документации; • основные сведения о механизмах, машинах и деталях машин; • наименование, назначение, и условия применения наиболее, распространенных универсальных спец. приспособлений; • устройство, кинематические схемы и принцип работы, правила подналадки металлообрабатывающих станков различных типов; • правила технического обслуживания и способы проверки, нормы точности станков токарной, фрезерной, расточных и шлифовальной группы; • назначения и правила применения режущего инструмента; • углы, правила заточки и установки резцов и сверл; • назначения и правила применения, правила термообработки режущего инструмента, изготовленного из инструментальных сталей, с пластинами твердых 	<p>и приспособлений.</p> <p>Знать:</p> <ul style="list-style-type: none"> • основные понятия и определения технологических процессов изготовления деталей и режимов обработки; • основы теории резания металлов в пределах выполняемой работы; • принцип базирования; • общие сведения о проектировании технологических процессов; • порядок оформления технол. документации; • основные сведения о механизмах, машинах и деталях машин; • наименование, назначение, и условия применения наиболее, распространенных универсальных и специальных приспособлений; • устройство, кинематические схемы и принцип работы, правила подналадки металлообрабатывающих станков различных типов; • правила технического обслуживания и способы проверки, нормы точности станков токарной, фрезерной, расточных и шлифовальной группы; • назначения и правила применения режущего инструмента; • углы, правила заточки и установки резцов и сверл; • назначения и правила применения, правила термообработки режущего инструмента, изготовленного из инструментальных сталей, с пластинами твердых сплавов или керамическими, его основные углы и правила заточки и установки; • правила определения
---	---	---

<p><i>Обучающийся получит возможность:</i></p> <ul style="list-style-type: none"> • сформировать представление об информации как одном из основных понятий современной науки, об информационных процессах и их роли в современном мире; • сформировать представление о способах кодирования информации; • преобразовывать информацию по заданным правилам и путём рассуждений; • научиться решать логические задачи на установление взаимного соответствия с использованием таблиц; • овладеть приёмами квалифицированного клавиатурного письма; • научиться систематизировать (упорядочивать) файлы и папки; • сформировать представления об основных возможностях графического интерфейса и правилах организации индивидуального информационного пространства; • расширить знания о назначении и функциях ПО компьютера; приобрести опыт решения задач из разных сфер человеческой деятельности с применением средств информационных технологий; • создавать объёмные текстовые документы, включающие списки, таблицы, диаграммы, рисунки; • осуществлять орфографический контроль в текстовом документе с помощью средств текстового 	<p>сплавов или керамическими, его основные углы и правила заточки и установки;</p> <ul style="list-style-type: none"> • правила определения режимов резания по справочникам и паспорту станка; • грузоподъемное оборудование, применяемое в металлообрабатывающих цехах; • основные направления автоматизации производственных процессов; устройство, принцип работы обслуживаемых станков с ПУ; • правила управления обслуживаемым оборудованием; • конструктивные особенности и правила проверки на точность обслуживаемых станков различной конструкции, универсальных и специальных приспособлений; • условие сигнализацию, применяемую на рабочем месте; • назначение условных знаков на панели управления станков; • системы ПУ станками; • правила установки перфоленты в считывающее устройство; • способы возврата программноносителя к первому кадру; • основные способы подготовки программы; • код и правила чтения программы по распечатке и перфоленте; • порядок работы станка в автоматическом режиме и в режиме ручного управления; • конструкцию приспособлений для установки и крепления 	<p>режимов резания по справочникам и паспорту станка;</p> <ul style="list-style-type: none"> • грузоподъемное оборудование, применяемое в металлообрабатывающих цехах; • основные направления автоматизации производственных процессов; устройство, принцип работы обслуживаемых станков с ПУ; • правила управления обслуживаемым оборудованием; • конструктивные особенности и правила проверки на точность обслуживаемых станков различной конструкции, универсальных и специальных приспособлений; • условие сигнализацию, применяемую на рабочем месте; • назначение условных знаков на панели управления станков; • системы ПУ станками; • правила установки перфоленты в считывающее устройство; • способы возврата программноносителя к первому кадру; • основные способы подготовки программы; • код и правила чтения программы по распечатке и перфоленте; • порядок работы станка в автоматическом режиме и в режиме ручного управления; • конструкцию приспособлений для установки и крепления деталей на станках с ПУ; • технологический процесс обработки деталей; • организацию работ при многостаночном обслуживании станков с ПУ; • начало работы с различного основного кадра; • причины возникновения неисправностей станков с ПУ и
---	---	--

<p>процессора;</p> <ul style="list-style-type: none"> оформлять текст в соответствии с заданными требованиями к шрифту, его начертанию, размеру и цвету, к выравниванию текста; видоизменять готовые графические изображения с помощью средств графического редактора; научиться создавать сложные графические объекты с повторяющимися и/или преобразованными фрагментами; научиться создавать на заданную тему мультимедийную презентацию с гиперссылками, слайды которой содержат тексты, звуки, графические изображения; <p>демонстрировать презентацию на экране компьютера или с помощью проектора;</p> <ul style="list-style-type: none"> научиться работать с электронной почтой (регистрировать почтовый ящик и пересылать сообщения); научиться сохранять для индивидуального использования, найденные в сети Интернет материалы. находить и использовать необходимую информацию; планировать, организовывать и выполнять работу; оценивать результаты работы на каждом этапе, корректировать свою деятельность и выявлять условия реализации продукции. 	<p>деталей на станках с ПУ;</p> <ul style="list-style-type: none"> технологический процесс обработки деталей; организацию работ при многостаночном обслуживании станков с ПУ; начало работы с различного основного кадра; причины возникновения неисправностей станков с ПУ и способы их обнаружения и предупреждения; корректировку режимов резания по результатам работы станка; способы установки инструмента, инструментальных блоков; способы установки приспособлений и их регулировки; приемы, обеспечивающие заданную точность изготовления деталей; устройство и кинематические схемы различных станков с ПУ и правила их наладки; правила настройки и регулировки контрольно-измерительных инструментов и приборов; порядок применения контрольно-измерительных приборов и инструментов; способы установки и выверки деталей; принципы калибровки сложных профилей. 	<p>способы их обнаружения и предупреждения;</p> <ul style="list-style-type: none"> корректировку режимов резания по результатам работы станка; способы установки инструмента в инструментальных блоках; способы установки приспособлений и их регулировки; приемы, обеспечивающие заданную точность изготовления деталей; устройство и кинематические схемы различных станков с ПУ и правила их наладки; правила настройки и регулировки контрольно-измерительных инструментов и приборов; порядок применения контрольно-измерительных приборов и инструментов; способы установки и выверки деталей; принципы калибровки сложных профилей.
--	--	---

2. Конкурсное задание

2.1 Краткое описание задания

Изготовить деталь на Фрезерном станке с ЧПУ. Участнику необходимо составить осмысленный структурированный план действий по изготовлению детали и последовательности выполнения детали на станке согласно чертежу.

Разработка управляющей программы производится с применением ПО CAD/CAM.

Школьники - программирование, измерение.

Студенты – программирование, изготовление детали.

Специалисты - программирование, изготовление детали.

2.2 Структура и подробное описание конкурсного задания.

Категория участника	Наименование и описание критерия	Время	Результат
Школьники	Программирование обработки детали в ПО CAD/CAM.	2 часа	Обработка запрограммирована, Управляющая программа создана корректно
	Измерение тестовой детали	2 часа	Деталь измерена. Размеры указаны на чертеже

Студенты	Критерий 1: Выполнение Основных размеров.	Общее время 240 минут (4 часа)	Изготовленная деталь
	Критерий 2: Выполнение второстепенных размеров.		
	Критерий 3: Шероховатости поверхности		
	Критерий 4: Выполнение элементов		
	Критерий 5: Качество работы участника		
Специалисты	Критерий 1: Выполнение Основных размеров.	Общее время 240 минут (4 часа)	Изготовленная деталь.
	Критерий 2: Выполнение второстепенных размеров.		
	Критерий 3: Шероховатости поверхности		
	Критерий 4: Выполнение элементов		
	Критерий 5: Качество работы участника		

2.3 Последовательность выполнения задания

2.3.1 Последовательность выполнения задания категория Школьники

Модуль 1. Разработка управляющей программы:

Разработать управляющую программу для обработки детали в ПО CAD/CAM. Продолжительность выполнения задания 120 минут.

Модуль 2. Измерение детали

Произвести измерение тестовой детали, проставить результаты измерений на чертеже. Продолжительность выполнения задания 120 минут.

2.3.2 Последовательность выполнения задания категория Студенты

- Разработать управляющую программу в ПО CAD/CAM
- Произвести сборку режущего инструмента;
- Установить (закрепить) заготовку;
- Установить режущий инструмент в инструментальные оправки для обработки детали;
- Привязать режущий инструмент к нулевой точке детали;
- Произвести обработку детали;

Продолжительность выполнения задания 240 минут.

2.3.3 Последовательность выполнения задания категория Специалисты

- Разработать управляющую программу в ПО CAD/CAM
- Произвести сборку режущего инструмента;
- Установить (закрепить) заготовку;
- Установить режущий инструмент в инструментальные оправки для обработки детали;
- Привязать режущий инструмент к нулевой точке детали;
- Произвести обработку детали;

Продолжительность выполнения задания 240 минут.

2.3. 30% изменение конкурсного задания.

Так как процесс создания Конкурсного Задания (КЗ) имеет закрытый характер и высылается председателем совета по компетенции в день начала чемпионата, то **30% изменение Конкурсного Задания не требуется.** Чертежи примеров данного конкурсного задания носят ознакомительный характер.

2.4. Критерии оценки выполнения задания

Школьники:

№	Наименование критерия	Максимальное количество баллов
1	Программирование	50 баллов
2	Измерение деталей	50 баллов
	Итого	100 баллов

Студенты:

№	Наименование критерия	Максимальное количество баллов
1	Основные размеры	50 баллов
2	Второстепенные размеры	25 баллов
3	Шероховатость	5 баллов
4	Выполнение элементов	10 баллов
5	Качество работы участника	10 баллов
	Итого	100 баллов

Специалисты:

№	Наименование критерия	Максимальное количество баллов
1	Основные размеры	50 баллов
2	Второстепенные размеры	25 баллов
3	Шероховатость	5 баллов
4	Выполнение элементов	10 баллов
5	Качество работы участника	10 баллов
	Итого	100 баллов

2.4.1 Критерии оценок для категории «школьники», подробное описание

Задание	№п/п	Наименование критерия	max балл	Объективная оценка	Субъективная оценка
Критерий 1	1.	Размер 1	2		
Программирование Создание управляющей программы для обработки детали по чертежу КЗ	2.	Размер 2	2		
	3.	Размер 3	2		
	4.	Размер 4	2		
	5.	Размер 5	2		
	6.	Размер 6	2		
	7.	Размер 7	2		
	8.	Размер 8	2		
	9.	Размер 9	2		
	10.	Размер 10	2		
	11.	Размер 11	2		
	12.	Размер 12	2		
	13.	Размер 13	2		
	14.	Размер 14	2		
	15.	Размер 15	2		
	16.	Размер 16	2		
	17.	Размер 17	2		
	18.	Размер 18	2		
	19.	Размер 19	2		
	20.	Размер 20	2		
	21.	Размер 21	2		
	22.	Размер 22	2		
	23.	Размер 23	2		
	24.	Размер 24	2		
	25.	Размер 25	2		
	Критерий 2	1	Размер 1	2	
Измерение детали	2	Размер 2	2		
	3	Размер 3	2		
	4	Размер 4	2		
	5	Размер 5	2		
	6	Размер 6	2		
	7	Размер 7	2		
	8	Размер 8	2		
	9	Размер 9	2		
	10	Размер 10	2		
	11	Размер 11	2		
	12	Размер 12	2		
	13	Размер 13	2		
	14	Размер 14	2		
	15	Размер 15	2		
	16	Размер 16	2		
	17	Размер 17	2		
	18	Размер 18	2		
	19	Размер 19	2		
	20	Размер 20	2		
	21	Размер 21	2		
	22	Размер 22	2		
	23	Размер 23	2		
	24	Размер 24	2		
	25	Размер 25	2		

2.4.2 Критерии оценок для категории «студенты», подробное описание

Задание	№п/п	Наименование критерия	max балл	Объективная оценка	Субъективная оценка
Критерий 1	1.	Размер 1	2		
Измерение Основных размеров на соответствие чертежу	2.	Размер 2	2		
	3.	Размер 3	2		
	4.	Размер 4	2		
	5.	Размер 5	2		
	6.	Размер 6	2		
	7.	Размер 7	2		
	8.	Размер 8	2		
	9.	Размер 9	2		
	10.	Размер 10	2		
	11.	Размер 11	2		
	12.	Размер 12	2		
	13.	Размер 13	2		
	14.	Размер 14	2		
	15.	Размер 15	2		
	16.	Размер 16	2		
	17.	Размер 17	2		
	18.	Размер 18	2		
	19.	Размер 19	2		
	20.	Размер 20	2		
	21.	Размер 21	2		
	22.	Размер 22	2		
	23.	Размер 23	2		
	24.	Размер 24	2		
	25.	Размер 25	2		
Критерий 2	1.	Размер 1	1,25		
Измерение второстепенные размеры на соответствие чертежу	2.	Размер 2	1,25		
	3.	Размер 3	1,25		
	4.	Размер 4	1,25		
	5.	Размер 5	1,25		
	6.	Размер 6	1,25		
	7.	Размер 7	1,25		
	8.	Размер 8	1,25		
	9.	Размер 9	1,25		
	10.	Размер 10	1,25		
	11.	Размер 11	1,25		
	12.	Размер 12	1,25		
	13.	Размер 13	1,25		
	14.	Размер 14	1,25		
	15.	Размер 15	1,25		
	16.	Размер 16	1,25		
	17.	Размер 17	1,25		

	18.	Размер 18	1,25		
	19.	Размер 19	1,25		
	20.	Размер 20	1,25		
Критерий 3					
Оценка шероховатости поверхности	1	Общая	1,25		
	2	Поверхность 1	1,25		
	3	Поверхность 2	1,25		
	4	Поверхность 3	1,25		
Критерий 4					
Выполнение элементов (элемент считается выполненным, если он соответствует чертежу и его отклонение от номинального размера +/- 2 мм.)	1	Элемент 1	1		
	2	Элемент 2	1		
	3	Элемент 3	1		
	4	Элемент 4	1		
	5	Элемент 5	1		
	6	Элемент 6	1		
	7	Элемент 7	1		
	8	Элемент 8	1		
	9	Элемент 9	1		
	10	Элемент 10	1		
Критерий 5					
Качество работы участника	1	Использование 2 заготовки (если не использована вторая заготовка)	2	2	
	2	Контуры не повреждены сторона А	4		1
	3	Контуры не повреждены сторона Б			1
	4	Отсутствуют царапины сторона А			1
	5	Отсутствуют царапины сторона Б			1
	6	Подсказки (3 подсказки)	1,8	-0,6 балла за каждую подсказку	
	7	Ошибки	1,2	- 0,4 балла за каждую ошибку	

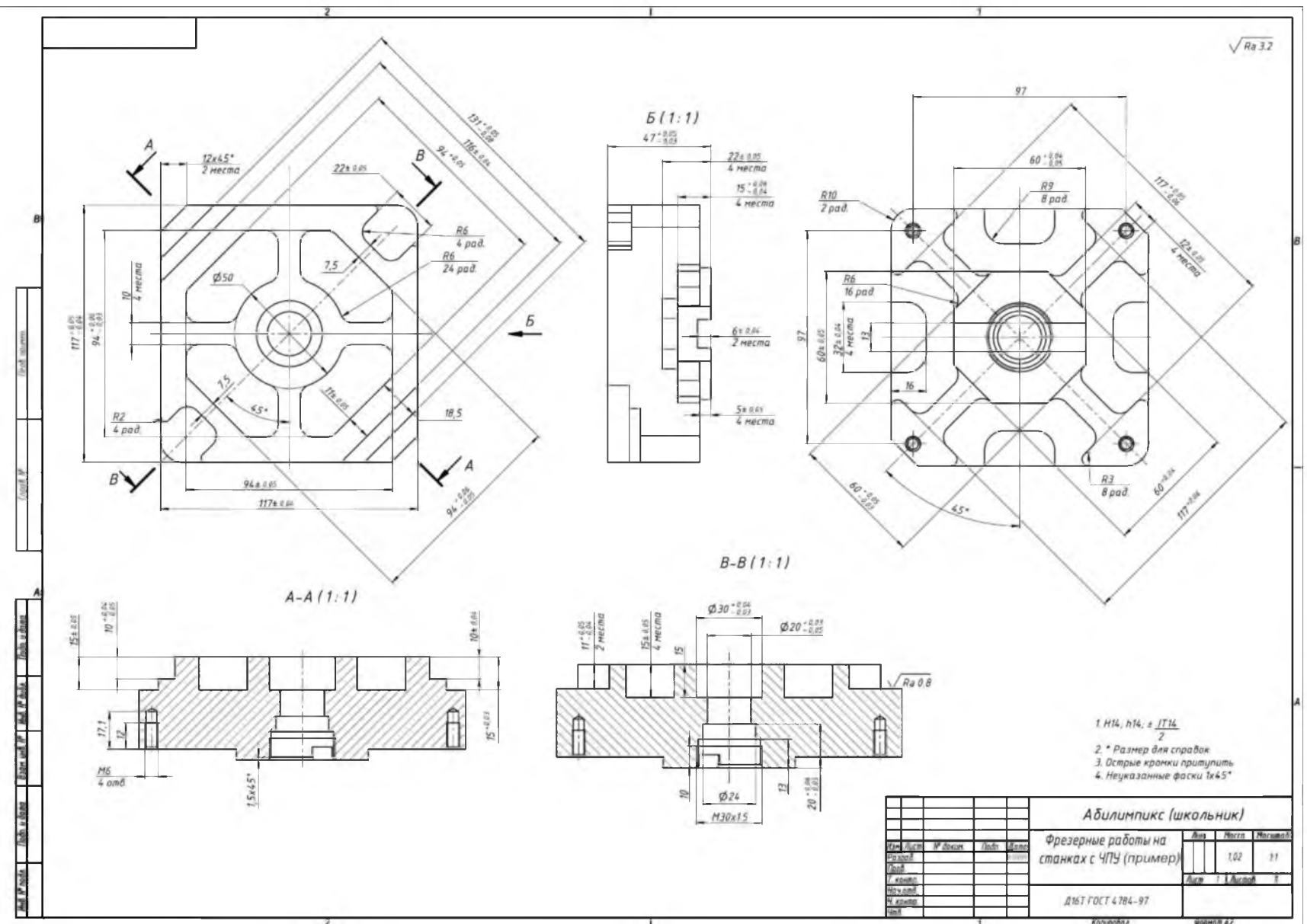
2.4.3 Критерии оценок для категории «специалисты», подробное описание

Задание	№п/п	Наименование критерия	max балл	Объективная оценка	Субъективная оценка
Критерий 1	1	Размер 1	2		
Измерение Основных размеров на соответствие чертежу	2	Размер 2	2		
	3	Размер 3	2		
	4	Размер 4	2		
	5	Размер 5	2		
	6	Размер 6	2		
	7	Размер 7	2		
	8	Размер 8	2		
	9	Размер 9	2		
	10	Размер 10	2		
	11	Размер 11	2		
	12	Размер 12	2		
	13	Размер 13	2		
	14	Размер 14	2		
	15	Размер 15	2		
	16	Размер 16	2		
	17	Размер 17	2		
	18	Размер 18	2		
	19	Размер 19	2		
	20	Размер 20	2		
	21	Размер 21	2		
	22	Размер 22	2		
	23	Размер 23	2		
	24	Размер 24	2		
	25	Размер 25	2		
Критерий 2	1	Размер 1	1,25		
Измерение второстепенные размеры на соответствие чертежу	2	Размер 2	1,25		
	3	Размер 3	1,25		
	4	Размер 4	1,25		
	5	Размер 5	1,25		
	6	Размер 6	1,25		
	7	Размер 7	1,25		
	8	Размер 8	1,25		
	9	Размер 9	1,25		
	10	Размер 10	1,25		
	11	Размер 11	1,25		
	12	Размер 12	1,25		
	13	Размер 13	1,25		
	14	Размер 14	1,25		
	15	Размер 15	1,25		
	16	Размер 16	1,25		
	17	Размер 17	1,25		
	18	Размер 18	1,25		

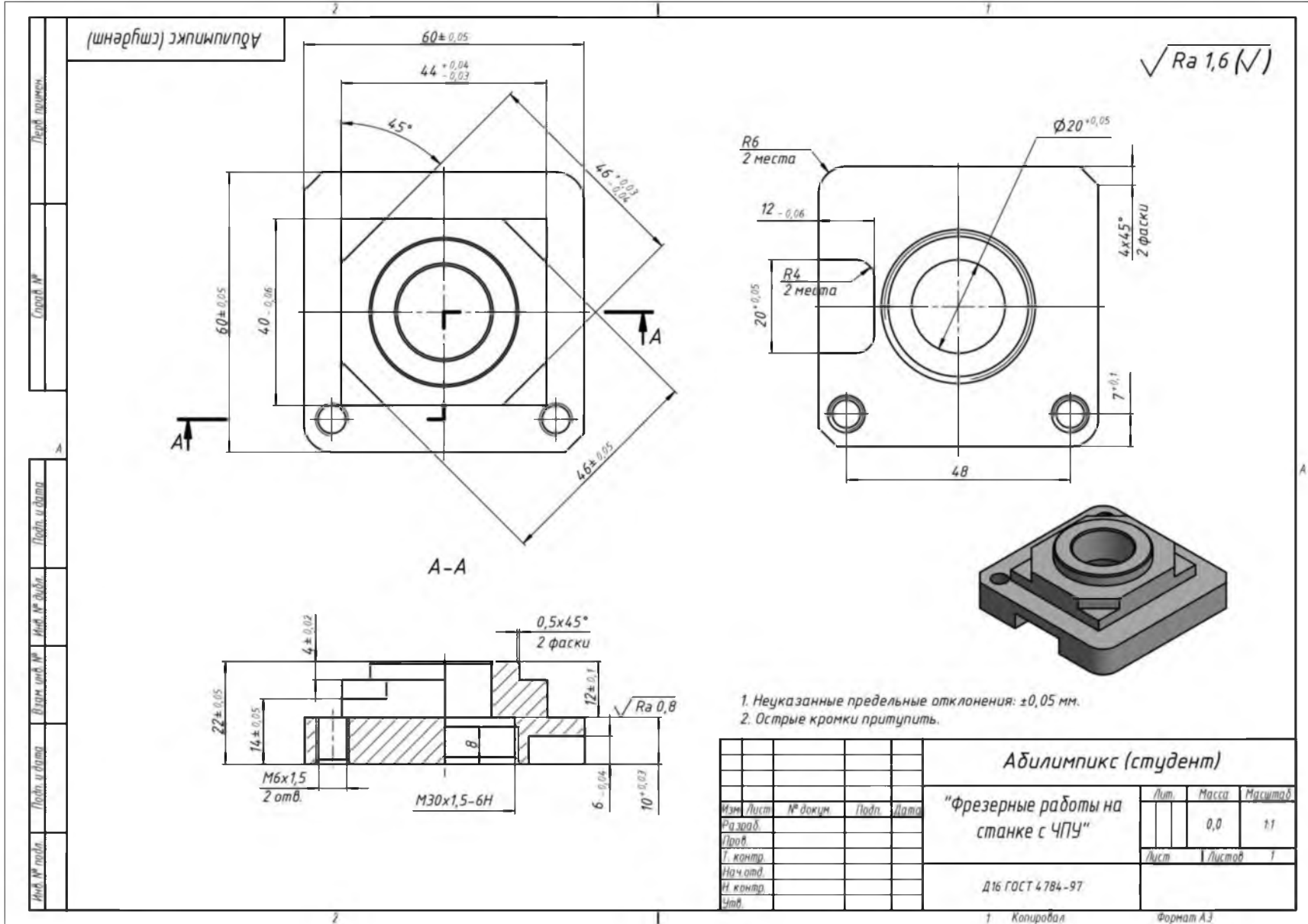
	19	Размер 19	1,25		
	20	Размер 20	1,25		
Критерий 3 Оценка шероховатости поверхности	1	Общая	1,25		
	2	Поверхность 1	1,25		
	3	Поверхность 2	1,25		
	4	Поверхность 3	1,25		
Критерий 4 Выполнение элементов (элемент считается выполненным, если он соответствует чертежу и его отклонение от номинального размера +/- 2 мм.)	1	Элемент 1	1		
	2	Элемент 2	1		
	3	Элемент 3	1		
	4	Элемент 4	1		
	5	Элемент 4	1		
	6	Элемент 6	1		
	7	Элемент 7	1		
	8	Элемент 8	1		
	9	Элемент 9	1		
	10	Элемент 10	1		
Критерий 5					
Качество работы участника	1	Использование 2 заготовки (если не использована 2 заготовка)	2	2	
	2	Контуры не повреждены сторона А	4		1
	3	Контуры не повреждены сторона Б			1
	4	Отсутствуют царапины сторона А			1
	5	царапины сторона Б			1
	6	Подсказки (3 подсказки)	1,8	-0,6 балла за каждую подсказку	
	7	Ошибки	1,2	- 0,4 балла за каждую ошибку	
	8	Соблюдение требований Охраны труда	1	- 0,25 балла за каждое нарушение ТБ	

3 Примеры заданий

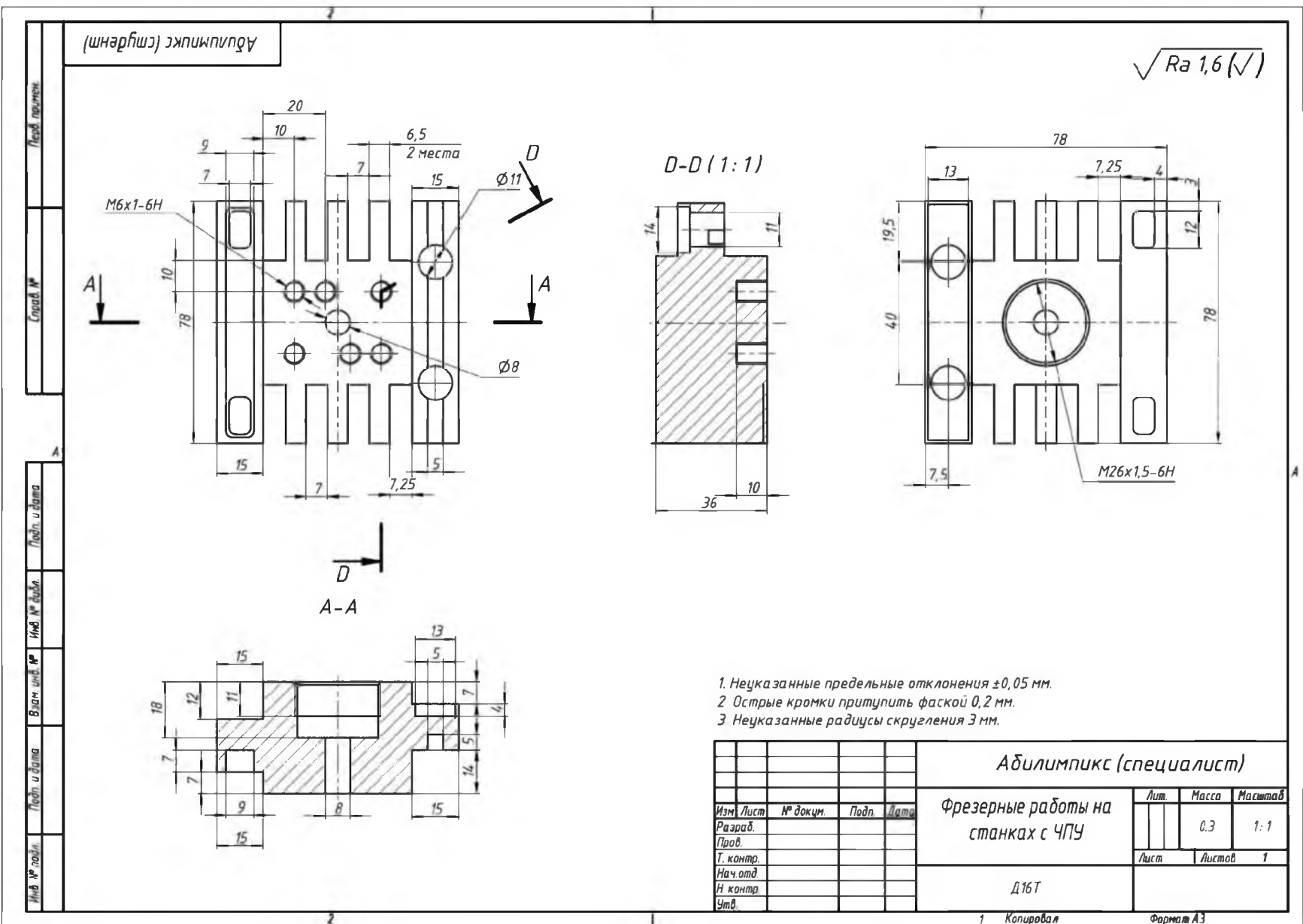
3.1 Пример задания категория Школьник



3.2 Пример задания категория Студенты:



3.3 Пример задания категории Специалисты:



4. Перечень используемого оборудования, инструментов и расходных материалов

4.1 Категория « Школьники»

Перечень оборудования на 1-го участника (конкурсная площадка)				
Оборудование, инструменты, ПО				
№	Наименование	Ссылка на сайт с тех. характеристиками либо тех. характеристики оборудования, инструментов	Ед. измерения	Кол-во
1	Стол для компьютера	На усмотрение организатора	шт.	1
2	Стул	На усмотрение организатора	шт.	1
Перечень расходных материалов на 1 участника				
№	Наименование	Ссылка на сайт с тех. характеристиками либо тех. характеристики оборудования, инструментов	Ед. измерения	Кол-во
1	Бумага формата А4	На усмотрение организатора	уп	1
Расходные материалы, оборудование и инструменты, которые участники должны иметь при себе				
1	Специальная одежда	Халат х/б, головной убор, ботинки с металлическим носом		1
Дополнительное оборудование, инструменты которое может привезти с собой участник				
№	Наименование	Ссылка на сайт с тех. характеристиками либо тех. характеристики оборудования	Ед. измерения	Кол-во
1	Мерительные инструменты	Согласно КЗ		

НА 1-ГО ЭКСПЕРТА (КОНКУРСНАЯ ПЛОЩАДКА)

Перечень оборудования и мебель

№	Наименование	Ссылка на сайт с тех. характеристиками	Ед. измерения	Кол-во
1	Стол для Компьютера	На усмотрение организатора	шт.	1
2	Стул	На усмотрение организатора	шт.	1

Общая инфраструктура конкурсной площадки

Перечень оборудование, инструментов, средств индивидуальной защиты и т.п.

№	Наименование	Ссылка на сайт с тех. характеристиками	Ед. измерения	Кол-во
1	Стол для Компьютера	На усмотрение организатора	шт.	1
2	Компьютер или ноутбук	Требования не ниже: Extra details - CPU i7 8700 / RAM 32 GB DDR4 2400 GHz / HDD 1Tb / SSD 256 / nVidia GeForce GTX1070 GPU 8 GB / Win10	шт.	1
3	Программное обеспечение, CAD/CAM	http://www.mastercam-russia.ru	шт.	1
4	Стул	На усмотрение организатора	шт.	1
5	Набор производственных шестигранных ключей (2,5-12 мм)	hoffmamm-group.com арт. №: 627350	уп	1
6	Таблица допусков и посадок формата А3 (ламинированные)	http://www.dpva.info/netcat/files/Image/GuideTechnological/DrawingsSigns/DopuskiPosadki/TabDopPos/TabDopPos.png	шт.	1
7	Калькулятор	http://www.komus.ru/catalog/442/	шт.	1
8	Секундомер цифровой	http://profsportall.ru/products/sekundomervi/page/2/?utm_source=vandex_direct&utm	шт.	1
9	Набор образцов шероховатостей	http://analvtprom.ru/obrazcv-sheroxovatosti-tochenie-oshs-t/	шт.	1

Перечень оборудования, мебель, канцелярия и т.п.				
№	Наименование	Ссылка на сайт с тех. характеристиками	Ед. измерения	Кол-во
1	Специальная одежда (Эксперты привозят с собой).	Одежда (халат или куртка), очки, перчатки (х/б).	комплект	1
2	Штангенциркуль цифровой 0-150	hoffmamm-group.com арт. №: 412632	шт.	1
3	Радиусомер №1	http://www.virage24.ru/shop/radiusomer-n1-pr-vo-rossiva/	шт.	1
4	Штангенглубиномер	hoffmamm-group.com арт. №: 418712	шт.	1 на всех
5	Набор концевых мер, класс допуска 1 103 HOLEX	hoffmamm-group.com арт. №: 480450	шт.	1 на всех
КОМНАТА ЭКСПЕРТОВ				
1	Вешалка	http://karkasmebel.ru/katalog_mebeli/veshalki_dlja_ofisa/m11veshalka_garderobnaja-11	шт.	1
2	Стол переговорный	http://www.homeme.ru/cat/stol-pismennyj-stl-063-02-lider-dub-ferrara-klen/	шт.	1
3	Кулер с водой	На усмотрение организатора	шт.	1 на всех
4	Удлинитель 3 м, 3 гнезда	На усмотрение организатора	шт.	1
5	Стул	https://www.komus.ru/katalog/mebel/ofisnye-kresla-i-stulya/kresla-dlya-personala/kreslakompyuternye/kresla-dlya-operatorov-standartnye/kreslo-ofisnoe-prestige-seroe-tkan-plastik-/p/19182/?from=block-301-13	шт.	1
6	Проектор и Ноутбук	Предоставляет организатор	шт.	1

	Комната участников			
	Перечень оборудования, мебель, канцелярия и т.п.			
1	Бумага	На усмотрение организатора	пачка	1
2	Ручка	На усмотрение организатора	шт.	1
3	Кулер с водой	На усмотрение организатора	шт.	1

4.2 Категория «Студенты»

Перечень оборудования на 1-го участника (конкурсная площадка)				
Оборудование, инструменты, ПО				
№	Наименование	Ссылка на сайт с тех. характеристиками	Ед. измерения	Кол-во
1	Стол для Компьютера	На усмотрение организации	шт.	1
2	Стул	На усмотрение организации	шт.	1
Перечень расходных материалов на 1 участника				
№	Наименование	Ссылка на сайт с тех. характеристиками	Ед. измерения	Кол-во
1	Заготовка Д16Т 80x80x40 мм.	https://cu-prum.ru/alyuminievaya-plita/d16t.html	шт.	2
2	фреза с углом в плане 90° - ø16мм.	https://docs.steelcam.org/r-way/katalog-osevoj-monolitnyj-instrument-page1	шт.	1
3	Монолитная фреза ø10 - Длина режущей кромки 15 мм.	https://docs.steelcam.org/r-way/katalog-osevoj-monolitnyj-instrument-page1	шт.	2
4	Монолитная фреза ø6 - Длина режущей кромки 6 мм.	https://docs.steelcam.org/r-way/katalog-osevoj-monolitnyj-instrument-page1	шт.	1
5	Сверло ø5мм.	https://docs.steelcam.org/r-way/katalog-osevoj-monolitnyj-instrument-page1	шт.	1
6	Метчик М6.	https://docs.steelcam.org/r-way/katalog-osevoj-monolitnyj-instrument-page1	шт.	1
7	Фасочная фреза, угол 90° ø10мм. в основании.	https://docs.steelcam.org/r-way/katalog-osevoj-monolitnyj-instrument-page1	шт.	1
8	Резьбовая фреза шаг 1.5мм)	https://docs.steelcam.org/r-way/katalog-osevoj-monolitnyj-instrument-page1	шт.	1
9	Бумага формата А4	На усмотрение организатора	уп.	1

Расходные материалы, оборудование и инструменты, которые участники должны иметь при себе				
1	Специальная одежда	Костюм защитный, головной убор, ботинки с металлическим носом	комплект	1
Дополнительное оборудование, инструменты которое может привести с собой участник				
№	Наименование	Ссылка на сайт с тех. характеристиками	Ед. измерения	Кол-во
1	Мерительный инструмент	На усмотрение организатора	комплект	1
НА 1-ГО ЭКСПЕРТА (КОНКУРСНАЯ ПЛОЩАДКА)				
Перечень оборудования и мебель				
№	Наименование	Ссылка на сайт с тех. характеристиками	Ед. измерения	Кол-во
1	Стол для Компьютера	На усмотрение организатора	шт.	1
2	Стул	На усмотрение организатора	шт.	1

Общая инфраструктура конкурсной площадки				
Перечень оборудование, инструментов, средств индивидуальной защиты и т.п.				
№	Наименование	Ссылка на сайт с тех. характеристиками либо тех. характеристики оборудования	Ед. измерения	Кол-во
1	Вертикальный обрабатывающий центр с ЧПУ DMC 635V	https://ru.dmgmori.com/products/machines/milling/vertical-milling/dmc-v-ecoline/dmc-635-v-ecoline	шт.	1
2	Стол для Компьютера	http://www.homeme.ru/cat/stol-pismennyy-stl-063-02-lider-dub-ferrara-klen/	шт.	1
3	Компьютер или ноутбук:	Требования не ниже: Extra details - CPU i7 8700 / RAM 32 GB DDR4 2400 GHz / HDD 1Tb / SSD 256 / nVidia GeForce GTX1070 GPU 8 GB / Win10	шт.	1
4	Программное обеспечение CAD/CAM,	http://www.mastercam-russia.ru	шт.	1
5	Стул	https://www.komus.ru/katalog/mebel/ofisnye-kresla-i-stulya/kresla-dlya-personala/kresla-kompyuternye/	шт.	1

6	Набор производственных шестигранных ключей (2,5-12 мм)	hoffmamm-group.com арт. №: 627350	комплект	1
7	Таблица допусков и посадок формата А3 (ламинированные)	http://www.dpva.info/netcat/files/Image/GuideTechnological/DrawingsSigns/DopuskiPosadki/TabDopPos/TabDopPos.png	шт.	1
8	Калькулятор	http://www.komus.ru/catalog/442/	шт.	1
9	Секундомер цифровой	https://pochupki.market.yandex.ru/product/sportivnyi-sekundomer-anytime-xl-009b/	шт.	1
10	Набор образцов шероховатостей	http://analvtprom.ru/obrazcv-sheroxovatos ti/	шт.	1
11	Щетки-сметки	http://www.domdom.ru/categories/429/items/10391/	шт.	1

Перечень оборудование для экспертов

Перечень оборудования, мебель, канцелярия и т.п.

№	Наименование	Ссылка на сайт с тех. характеристиками	Ед. измерения	Кол-во
1	Специальная одежда (Эксперты привозят с собой).	Одежда (халат или куртка), очки, перчатки (х/б)	комплект	1
2	Штангенциркуль цифровой 0-150	hoffmamm-group.com арт. №: 412632	шт.	1
3	Штангенглубиномер	hoffmamm-group.com арт. №: 418712	шт.	1 (на всех)
4	Набор концевых мер, класс допуска 1 103 HOLEX	hoffmamm-group.com арт. №: 480450	шт.	1
Комната экспертов				
1	Вешалка	http://karkasmebel.ru/katalog_mebeli/veshalki_dlja_ofisa/m-11_veshalka_garderobnajam-11	шт.	1
2	Стол переговорный	http://www.homeme.ru/cat/stol-pismennv-y-stl-063-02-lider-dub-ferrara-klen/	шт.	1
3	Кулер с водой	Предоставляет организатор	шт.	1 на всех
4	Удлинитель 3 м, 3 гнезда	Предоставляет организатор	шт.	1
5	Стул	https://www.komus.ru/katalog/mebel/ofisnye-kresla-i-stulya/kresla-dlya	шт.	1
6	Проектор и Ноутбук	Предоставляет организатор	шт.	1

	Комната участников			
	Перечень оборудования, мебель, канцелярия и т.п.			
1	Бумага	На усмотрение организатора	1 пачка	1
2	Ручка	На усмотрение организатора	шт.	1
3	Кулер с водой	На усмотрение организатора	шт.	1

4.3 Категория «Специалисты»

Перечень оборудования на 1-го участника (конкурсная площадка)				
Оборудование, инструменты, ПО				
№	Наименование	Ссылка на сайт с тех. характеристиками	Ед. измерения	Кол-во
1	Стол для Компьютера	На усмотрение организации	шт.	1
2	Стул	На усмотрение организации	шт.	1
Перечень расходных материалов на 1 участника				
№	Наименование	Ссылка на сайт с тех. характеристиками	Ед. измерения	Кол-во
1	Заготовка Д16Т 80x80x40 мм.	https://cu-prum.ru/alyuminievaya-plita/d16t.html	шт.	2
2	фреза с углом в плане 90° - ø16мм.	https://docs.steelcam.org/r-way/katalog-osevoj-monolitnyj-instrument-page1	шт.	1
3	Монолитная фреза ø10 - Длина режущей кромки 15 мм.	https://docs.steelcam.org/r-way/katalog-osevoj-monolitnyj-instrument-page1	шт.	2
4	Монолитная фреза ø6 - Длина режущей кромки 6 мм.	https://docs.steelcam.org/r-way/katalog-osevoj-monolitnyj-instrument-page1	шт.	1
5	Сверло ø5мм.	https://docs.steelcam.org/r-way/katalog-osevoj-monolitnyj-instrument-page1	шт.	1
6	Метчик М6.	https://docs.steelcam.org/r-way/katalog-osevoj-monolitnyj-instrument-page1	шт.	1
7	Фасочная фреза, угол 90° ø10мм. в основании.	https://docs.steelcam.org/r-way/katalog-osevoj-monolitnyj-instrument-page1	шт.	1
8	Резьбовая фреза шаг 1.5мм)	https://docs.steelcam.org/r-way/katalog-osevoj-monolitnyj-instrument-page1	шт.	1
9	Бумага формата А4	На усмотрение организатора	уп.	1

Расходные материалы, оборудование и инструменты, которые участники должны иметь при себе				
1	Специальная одежда	Костюм защитный, головной убор, ботинки с металлическим носом	комплект	1
Дополнительное оборудование, инструменты которое может привести с собой участник				
№	Наименование	Ссылка на сайт с тех. характеристиками	Ед. измерения	Кол-во
1	Мерительный инструмент	На усмотрение организатора	комплект	1
НА 1-ГО ЭКСПЕРТА (КОНКУРСНАЯ ПЛОЩАДКА)				
Перечень оборудования и мебель				
№	Наименование	Ссылка на сайт с тех. характеристиками	Ед. измерения	Кол-во
1	Стол для Компьютера	На усмотрение организатора	шт.	1
2	Стул	На усмотрение организатора	шт.	1

Общая инфраструктура конкурсной площадки				
Перечень оборудование, инструментов, средств индивидуальной защиты и т.п.				
№	Наименование	Ссылка на сайт с тех. характеристиками либо тех. характеристики оборудования	Ед. измерения	Кол-во
1	Вертикальный обрабатывающий центр с ЧПУ DMC 635V	https://ru.dmgmori.com/products/machines/milling/vertical-milling/dmc-v-ecoline/dmc-635-v-ecoline	шт.	1
2	Стол для Компьютера	http://www.homeme.ru/cat/stol-pismennyy-stl-063-02-lider-dub-ferrara-klen/	шт.	1
3	Компьютер или ноутбук:	Требования не ниже: Extra details - CPU i7 8700 / RAM 32 GB DDR4 2400 GHz / HDD 1Tb / SSD 256 / nVidia GeForce GTX1070 GPU 8 GB / Win10	шт.	1
4	Программное обеспечение CAD/CAM,	http://www.mastercam-russia.ru	шт.	1
5	Стул	https://www.komus.ru/katalog/mebel/ofisnye-kresla-i-stulya/kresla-dlya-personala/kresla-kompyuternye/	шт.	1

6	Набор производственных шестигранных ключей (2,5-12 мм)	hoffmamm-group.com арт. №: 627350	комплект	1
7	Таблица допусков и посадок формата А3 (ламинированные)	http://www.dpva.info/netcat/files/Image/GuideTechnological/DrawingsSigns/DopuskiPosadki/TabDopPos/TabDopPos.png	шт.	1
8	Калькулятор	http://www.komus.ru/catalog/442/	шт.	1
9	Секундомер цифровой	https://pochupki.market.yandex.ru/product/sportivnyi-sekundomer-anytime-xl-009b/	шт.	1
10	Набор образцов шероховатостей	http://analvtprom.ru/obrazcv-sherohovatos ti/	шт.	1
11	Щетки-сметки	http://www.domdom.ru/categories/429/items/10391/	шт.	1

Перечень оборудование для экспертов

Перечень оборудования, мебель, канцелярия и т.п.

№	Наименование	Ссылка на сайт с тех. характеристиками	Ед. измерения	Кол-во
1	Специальная одежда (Эксперты привозят с собой).	Одежда (халат или куртка), очки, перчатки (х/б)	комплект	1
2	Штангенциркуль цифровой 0-150	hoffmamm-group.com арт. №: 412632	шт.	1
3	Штангенглубиномер	hoffmamm-group.com арт. №: 418712	шт.	1 (на всех)
4	Набор концевых мер, класс допуска 1 103 HOLEX	hoffmamm-group.com арт. №: 480450	шт.	1
Комната экспертов				
1	Вешалка	http://karkasmebel.ru/katalog_mebeli/veshalki_dlja_ofisa/m-11_veshalka_garderobnaja_m-11	шт.	1
2	Стол переговорный	http://www.homeme.ru/cat/stol-pismennyy-stl-063-02-lider-dub-ferrara-klen/	шт.	1
3	Кулер с водой	Предоставляет организатор	шт.	1 на всех
4	Удлинитель 3 м, 3 гнезда	Предоставляет организатор	шт.	1
5	Стул	https://www.komus.ru/catalog/mebel/ofisnye-kresla-i-stulya/kresla-dlya	шт.	1
6	Проектор и Ноутбук	Предоставляет организатор	шт.	1

	Комната участников			
	Перечень оборудования, мебель, канцелярия и т.п.			
1	Бумага	На усмотрение организатора	1 пачка	1
2	Ручка	На усмотрение организатора	шт.	1
3	Кулер с водой	На усмотрение организатора	шт.	1

5. Схемы оснащения рабочих мест с учетом основных нозологий

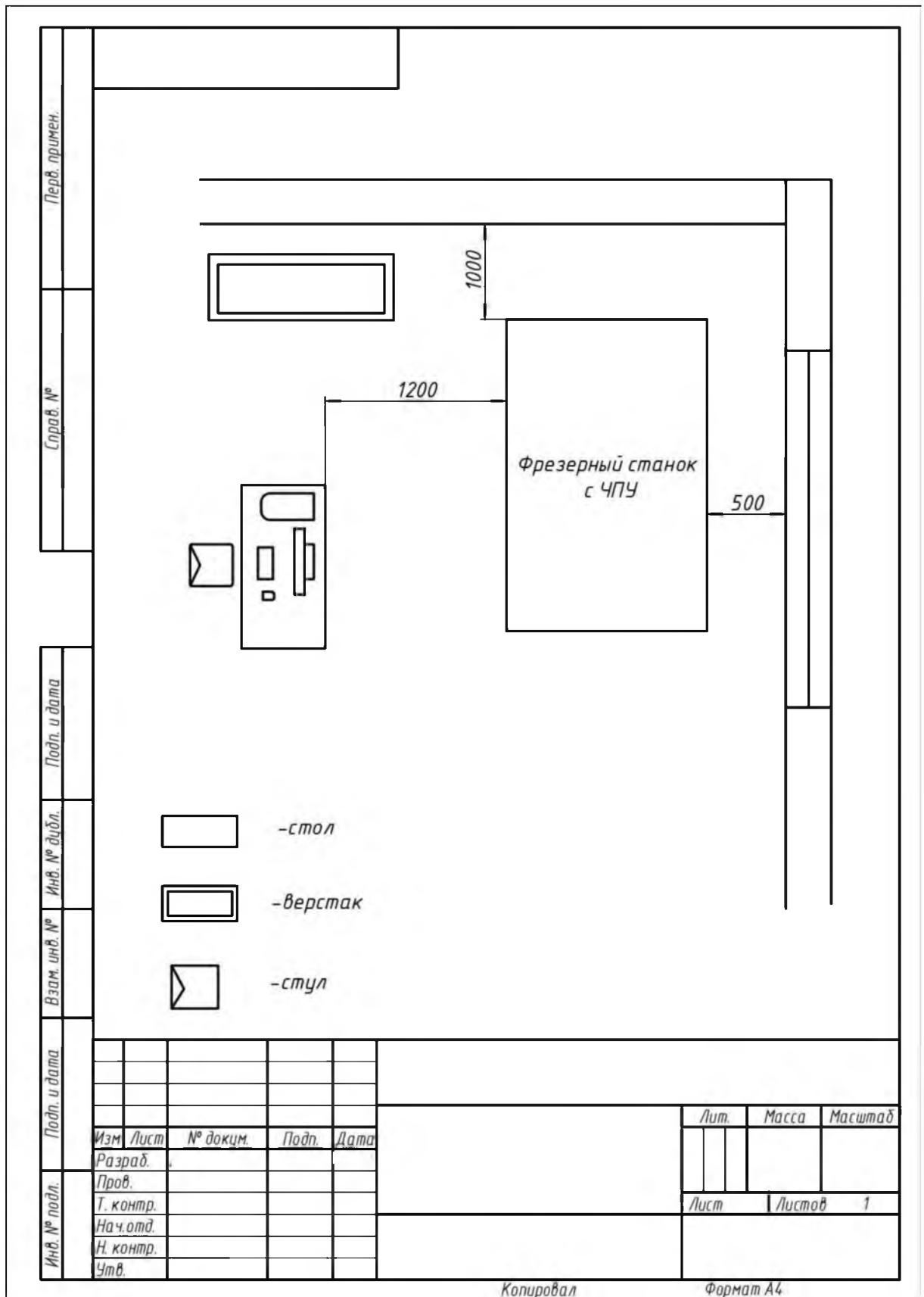
5.1 Минимальные требования к оснащению рабочих мест с учетом основных нозологий

Виды нозологий.	Площадь м.кв.	Ширина прохода между рабочими местами, м.	Специализированное оборудование, количество.*
Рабочее место участника с нарушением слуха	3 м.кв.	1,5 м	<p>В стандартном помещении необходимо первые столы в ряду у окна и среднем ряду предусмотреть для инвалидов с нарушениями зрения и слуха;</p> <p>Для слабослышащих участников можно предусмотреть звукоусиливающую аппаратуру, телефон громкоговорящий акустическая система, информационная индукционная система, индивидуальные наушники. Необходимо присутствие сурдопереводчика.</p>
Рабочее место участника с нарушением зрения	3 м.кв.	1,5 м	<p>Для слабовидящих предусмотрено оснащение рабочего места общим и местным освещением, при использовании в работе компьютерной техники – адаптированными видеодисплеями, программными средствами для укрупнения шрифта, принтерами для печати крупным шрифтом;</p> <p>Приказ №685н от 19.11.2013 Министерством труда и социальной защиты РФ устанавливающий основные требования к оснащению специальных рабочих:</p>
Рабочее место участника с нарушением ОДА	3 м.кв.	1,5 м	<p>Основные требования к оснащению специальных рабочих для инвалидов с нарушением функций опорно-двигательного аппарата</p> <ul style="list-style-type: none">• оборудованием, обеспечивающим максимально удобное расположение элементов рабочего места, механизмами и устройствами, позволяющими изменять высоту и наклон рабочей поверхности, положение сиденья рабочего стула и другими элементами.• Для инвалидов, передвигающихся на креслах-колясках, – оборудованием, обеспечивающим возможность подъезда к рабочему месту и разворота кресла-коляски

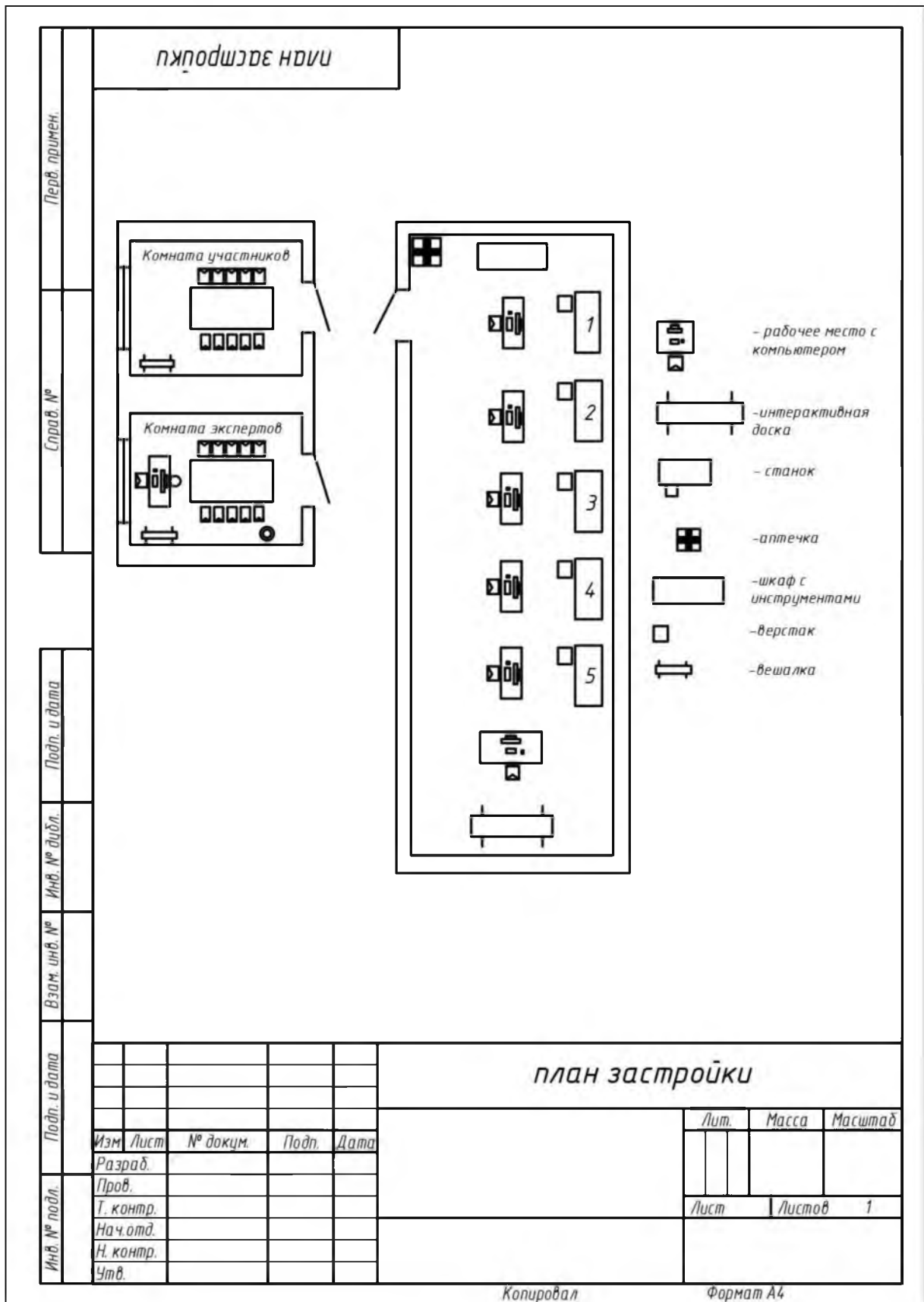
<p align="center">Рабочее место участника с соматическими заболеваниями</p>	<p align="center">3 м.кв.</p>	<p align="center">1,5 м</p>	<p>Специальные требования к условиям труда инвалидов вследствие заболеваний сердечнососудистой системы, а также инвалиды вследствие других соматических заболеваний условия труда на рабочих местах должны соответствовать оптимальным и допустимым по микроклиматическим параметрам.</p> <p>Не допускается наличие тепловых излучений; локальной вибрации, электромагнитных излучений, ультрафиолетовой радиации.</p> <p>Уровни шума на рабочих местах и освещенность должны соответствовать действующим нормативам.</p> <p>Использовать столы - с регулируемой высотой и углом наклона поверхности; стулья (кресла) - с регулируемой высотой сиденья и положением спинки.</p>
<p align="center">Рабочее место участника с ментальными нарушениями</p>	<p align="center">1,5 м.кв.</p>	<p align="center">1,5 м</p>	<p>Специальные требования к условиям труда инвалидов вследствие нервно-психических заболеваний создаются оптимальные и допустимые санитарно-гигиенические условия производственной среды, в том числе: температура воздуха в холодный период года при легкой работе - 21 - 24 °С; при средней тяжести работ - 17 - 20 °С; влажность воздуха в холодный и теплый периоды года 40 - 60 %; отсутствие вредных веществ: аллергенов, канцерогенов, аэрозолей, металлов, оксидов металлов; электромагнитное излучение - не выше ПДУ; шум - не выше ПДУ (до 81 дБА); отсутствие локальной и общей вибрации; отсутствие микроорганизмов, продуктов и препаратов, содержащих живые клетки и споры микроорганизмов, белковые препараты.</p> <p>Оборудование (технические устройства) должно быть безопасное и комфортное в пользовании (устойчивые конструкции, прочная установка и фиксация, простой способ пользования без сложных систем включения и выключения, с автоматическим выключением при неполадках; расстановка и расположение, не создающие помех для подхода, пользования, передвижения; расширенные расстояния между столами, мебелью и в то же время не затрудняющие досягаемость; исключение острых выступов, углов, ранящих поверхностей, выступающих крепежных деталей).</p> <p>Требования к условиям и организации труда на рабочих местах инвалидов вследствие заболеваний нервной системы</p> <p>Для работников создаются оптимальные и допустимые санитарно-гигиенические условия производственной среды, в том числе: температура, влажность, скорость движения воздуха, тепловое излучение в рабочей зоне в соответствии с</p>

			<p>санитарными нормами; уровни шума не должны быть выше предельно допустимых; отсутствие воздействия общей и локальной вибрации; инфразвука; ультразвука; постоянного магнитного поля; статического электричества; электрического поля промышленной частоты; электромагнитного излучения радиочастотного диапазона; постоянного лазерного излучения; вредных химических веществ, в том числе канцерогенов, аллергенов, оксидов металлов, микроорганизмов - продуцентов, препаратов, содержащих живые клетки и споры микроорганизмов.</p> <p>Необходимо присутствие психолога на площадке на время проведения чемпионата.</p>
--	--	--	--

5.2 Графическое изображение рабочих мест с учетом основных нозологий



5.3 Схема застройки соревновательной площадки для всех категорий



6. Требования охраны труда и техники безопасности

6.1 Общие вопросы.

1. К самостоятельной работе на металлорежущих станках допускаются лица, имеющие специальную профессиональную подготовку, подтвержденную квалификационным удостоверением.

2. Работник образовательного учреждения должен пройти предварительный медицинский осмотр и не иметь по его результатам противопоказаний для выполнения трудовых обязанностей. При последующей работе медосмотр должен проводиться в сроки установленные Минздравом России.

3. Обучающиеся, воспитанники (далее - «обучающиеся») допускаются к работе на металлорежущих станках с 14 лет только под руководством преподавателя, учителя, мастера (далее - преподавателя) и положительного заключения после прохождения медосмотра.

4. При наличии повышенной опасности при эксплуатации отдельных видов станочного оборудования на станине станка должна быть надпись: «Разрешается работать только учителю (мастеру)».

5. Ответственность за организацию, своевременность и качество обучения работающих на металлорежущих станках возлагается на руководителя образовательного учреждения.

6. Перед допуском к эксплуатации станков с работниками должны быть проведены и зарегистрированы в журнале установленной формы вводный инструктаж, первичный инструктаж на рабочем месте; в ходе работы - повторный инструктаж, а в случае необходимости - внеплановый инструктаж (при изменении технологического процесса или правил по охране труда, замене или модернизации производственного оборудования, приспособлений и инструмента, изменении условий и организации труда, появлении новых факторов, влияющих на безопасность труда, при нарушениях инструкций по охране труда, перерывах в работе более чем на

60 календарных дней). При разовом выполнении работы не связанной с основными трудовыми обязанностями с работником должен быть проведен целевой инструктаж по охране труда.

7. Преподаватель должен провести с обучающимися перед допуском их к работе на металлорежущих станках первичный инструктаж на рабочем месте, в последующей работе проводятся повторные инструктажи (не реже 1 раза в 3 месяца) и внеплановые инструктажи (при любых изменениях условий труда, нарушении правил охраны труда и др. обстоятельствах).

8. Особое внимание следует обратить на обучение преподавателя и обучающихся вопросам пожарной безопасности и оказания первой доврачебной помощи, пострадавшим при несчастных случаях в объеме соответствующих инструкций, утвержденных руководителем образовательного учреждения.

9. В мастерской должны быть: - медицинская аптечка, укомплектованная необходимыми для оказания первой доврачебной помощи средствами и материалами; - первичные средства пожаротушения (пенный и углекислотный огнетушители; ящик с песком, укомплектованный совком); - общее отключающее устройство электроснабжения.

10. Каждое рабочее место с металлорежущим станком должно размещаться на площади соответствующей требованиям эксплуатационной документации и должно быть оснащено в соответствии со своим функциональным назначением.

11. При работе на металлорежущих станках основные опасные и вредные факторы, воздействующие на человека, следующие: - повышенная запыленность и загазованность воздуха рабочей зоны; - высокий уровень шума и вибрация; - значительная физическая нагрузка; - движущийся режущий инструмент; - перемещающиеся заготовки, материалы и т.п.; - наличие травмоопасных элементов (заусенцы, задиры, шероховатости); - монотонность труда; - перенапряжение зрения.

12. Нормы выдачи лицам, обслуживающим металлорежущие станки,

спецодежды, спецобуви и других средств индивидуальной защиты должны быть не ниже норм, установленных нормативными актами. В образовательном учреждении должно быть организовано хранение, уход за средствами индивидуальной защиты в соответствии с требованиями нормативных актов.

14. О каждом несчастном случае, который произошел в мастерской или на территории образовательного учреждения, пострадавший или очевидец должен сообщить своему непосредственному руководителю для принятия соответствующих мер (оказание необходимой доврачебной помощи, сохранения, по возможности, обстановки места происшествия, уведомление руководителя учреждения и родителей и т.п.).

15. При нарушении обучающимся требований настоящей Инструкции на него должно быть наложено дисциплинарное взыскание, вплоть до отстранения от работы на станке, со всеми обучающимися перед очередным занятием проводится внеплановый инструктаж по ОТ.

16. Работающие на металлорежущих станках при невыполнении ими требований безопасности, изложенных в инструкциях по охране труда по их профессиям или видам работ, в зависимости от характера нарушений, несут ответственность в дисциплинарном, материальном или уголовном порядке в соответствии с действующим законодательством должен быть обеспечен надежный контакт с заземляющим устройством. . Подвижные и вращающиеся части металлорежущих станков должны быть ограждены. При повышенной опасности травмирования защитные ограждения (открывающиеся и съемные) должны иметь блокировку, автоматически отключающую станок при их открывании. Выявленные неисправности, отступления или несоответствия требованиям безопасности должны быть устранены до начала работы.

6.2 Действия во время выполнения работ

1. Работники, обслуживающие металлорежущие станки, обязаны выполнять только ту работу, которая поручена руководителем работ.

2. При выполнении работы на станке работник должен находиться на деревянном решетчатом настиле с расстоянием между планками не более 30 мм.

3. Обрабатываемые на станках заготовки или детали должны прочно и надежно закрепляться. Для защиты глаз необходимо использовать защитные очки, если конструкцией станка не предусмотрено защитное ограждение зоны обработки.

4. Рабочее место необходимо всегда содержать в чистоте и не загромождать. На рабочих местах должна быть предусмотрена площадь, на которой располагаются стеллажи, тара, столы и другие устройства для размещения оснастки, материалов, заготовок, полуфабрикатов, готовых деталей и отходов производства.

5. Металлорежущие станки должны иметь местное освещение, соответствующее условиям эксплуатации. Напряжение питания светильников местного освещения должно быть не более 42 В. При напряжении питания светильников местного освещения равном 220 В, должна полностью исключаться возможность случайных прикосновений работника к токоведущим и конструктивным частям средств местного освещения.

6. Конструкция и расположение органов управления работой металлорежущих станков должны исключать возможность непроизвольного и самопроизвольного включения и выключения производственного оборудования.

7. Для ухода за станочным оборудованием работникам должны выдаваться обтирочные материалы в достаточных количествах, проверенные на отсутствие стружки и т.п. предметов, могущих вызвать порезы и уколы

рук станочника.

8. Для сбора использованного обтирочного материала в мастерской должна быть установлена специальная металлическая тара с закрывающейся крышкой.

9. Станок должен быть отключен от питающей сети вводным выключателем ручного действия, размещенным в безопасном и удобном для обслуживания месте, в случаях: - прекращения подачи электроэнергии; - во время перерыва в работе или аварийной ситуации, которая может вызвать поломку оборудования, порчу обрабатываемой заготовки и травмирование; - при закреплении или установке на станке обрабатываемой детали и снятии ее; - чистке и смазке, уборке опилок и стружки.

6.3 Действия после окончания работ

1. Отключить станок от сети и, дождавшись полной остановки всех рабочих органов, произвести удаление стружки и его чистку. Уборка стружки и других отходов должна производиться, работающими на металлорежущих станках с применением крючков, сметок, щеток и т.п. Сдувание сжатым воздухом запрещается.

2. Привести в порядок рабочее место. Заготовки и детали уложить на специальные настилы или стеллажи.

3. Убрать инструмент, ветошь, щетки в специально отведенные места.

4. Снять спецодежду и убрать ее в шкаф. Тщательно вымыть с мылом лицо и руки, по возможности принять душ.

5. О всех замеченных недостатках и неисправностях, не устраненных во время работы в мастерской, преподаватель должен сообщить руководителю или преподавателю администрации образовательного учреждения.

6.4 Действия в случае аварийной ситуации

1. При любых признаках предаварийной ситуации (крики людей, запах жженой изоляции, запах дыма, сигнал аварии и т.п.) работа на станке должна быть немедленно прекращена.

2. Необходимо как можно быстрее оповестить окружающих о предаварийной ситуации, проверить наличие людей в опасной зоне и предпринять меры к обеспечению их безопасности.

3. О нарушении нормального рабочего процесса обучающийся должен поставить в известность преподавателя, который должен оценить обстановку и поставить в известность руководителя или представителя администрации образовательного учреждения.

4. Первоочередная задача всех работников учреждения – обеспечение безопасности лиц, находящихся на занятиях в мастерской (в первую очередь несовершеннолетних) и своей собственной безопасности.

5. Дальнейшие действия лиц в мастерской зависят от характера и масштаба аварийной ситуации, но в любом случае электропитание должно быть отключено как можно быстрее с помощью выключателя на электроштите.

6. В образовательном учреждении должны быть разработаны планы локализации и ликвидации возможных аварийных ситуаций.

7. В случае возгорания действия всех лиц должны выполняться в соответствии с требованиями инструкции по пожарной безопасности, действующей в образовательном учреждении.

8. Лицам, пострадавшим в аварийной ситуации, должна быть оказана первая доврачебная помощь с использованием способов, приемов, методов, изложенных в инструкции по оказанию первой доврачебной помощи, действующей и в учреждении.

9. Ознакомление с инструкцией по пожарной безопасности и с инструкцией по оказанию первой доврачебной помощи (с последующей проверкой знаний инструктируемых) является обязательным для всех

работников образовательного учреждения.

Отраслевые требования техники безопасности

При работе на металлообрабатывающем оборудовании следует руководствоваться правилами техники безопасности, которые прописаны в следующих документах:

ГОСТ 12.2.009-2019 - Станки металлообрабатывающие. Общие требования безопасности.

ГОСТ ЕН 12415-2016 - Безопасность металлообрабатывающих станков. Станки фрезерные с числовым программным управлением и центры обрабатывающие фрезерные.

ГОСТ ЕН 12417-2016 - Безопасность металлообрабатывающих станков. Центры, обрабатывающие для механической обработки.

Каждое действие конкурсанта по запуску оборудования в работу должно быть согласовано с Техническим экспертом, который ответственный за данное оборудование. Участник соревнований по требованию главного или технического эксперта обязан показать написанную программу на стойке ЧПУ. Участник соревнований должен беспрекословно выполнять указания ответственного за оборудование Технического эксперта. В случае возникновения внештатной ситуации участник соревнований должен незамедлительно позвать ответственного за оборудование эксперта. При внештатной ситуации участнику соревнований категорически запрещается предпринимать самостоятельные действия.

Каждый участник конкурса должен быть одет в специальную одежду.